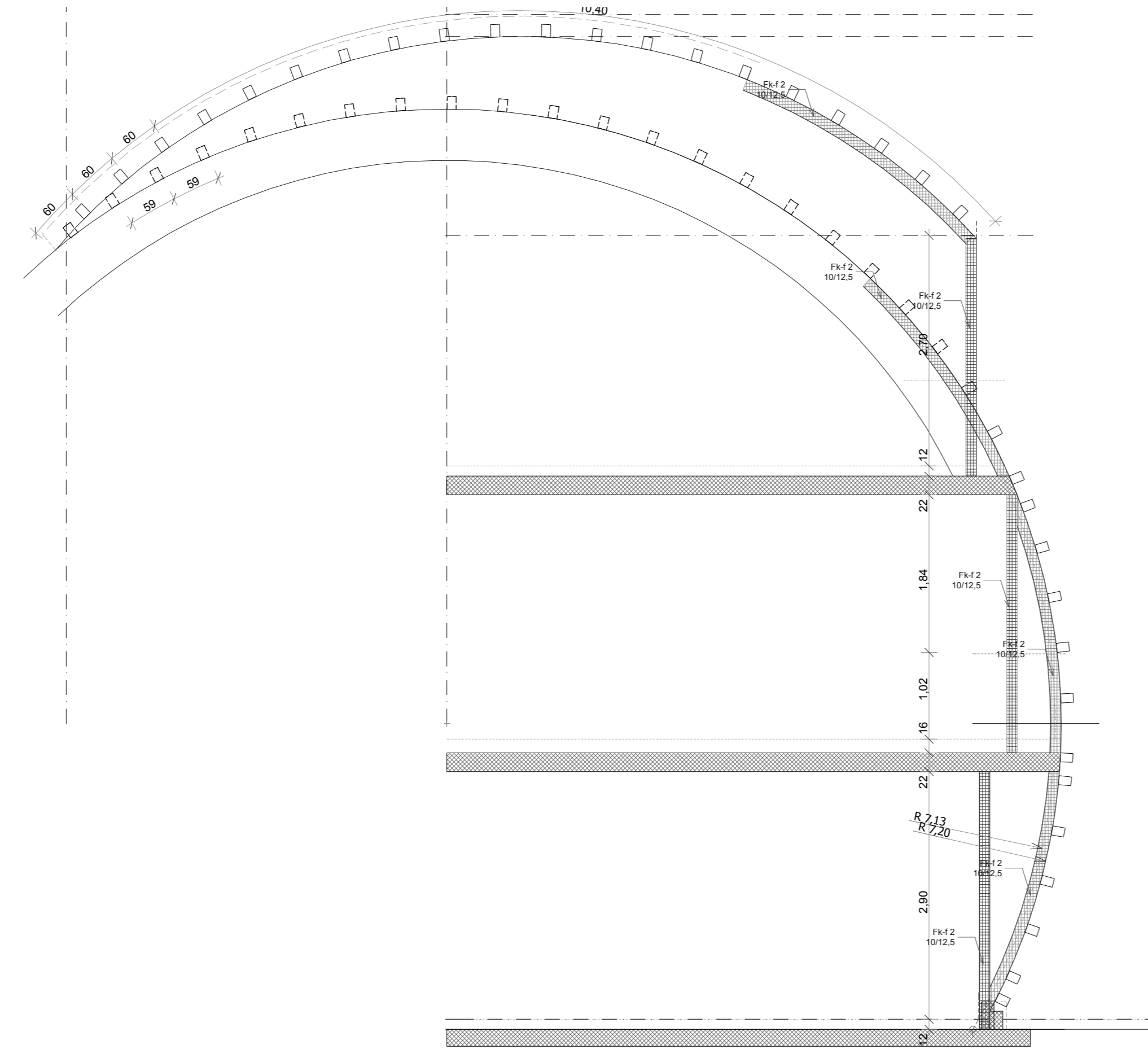
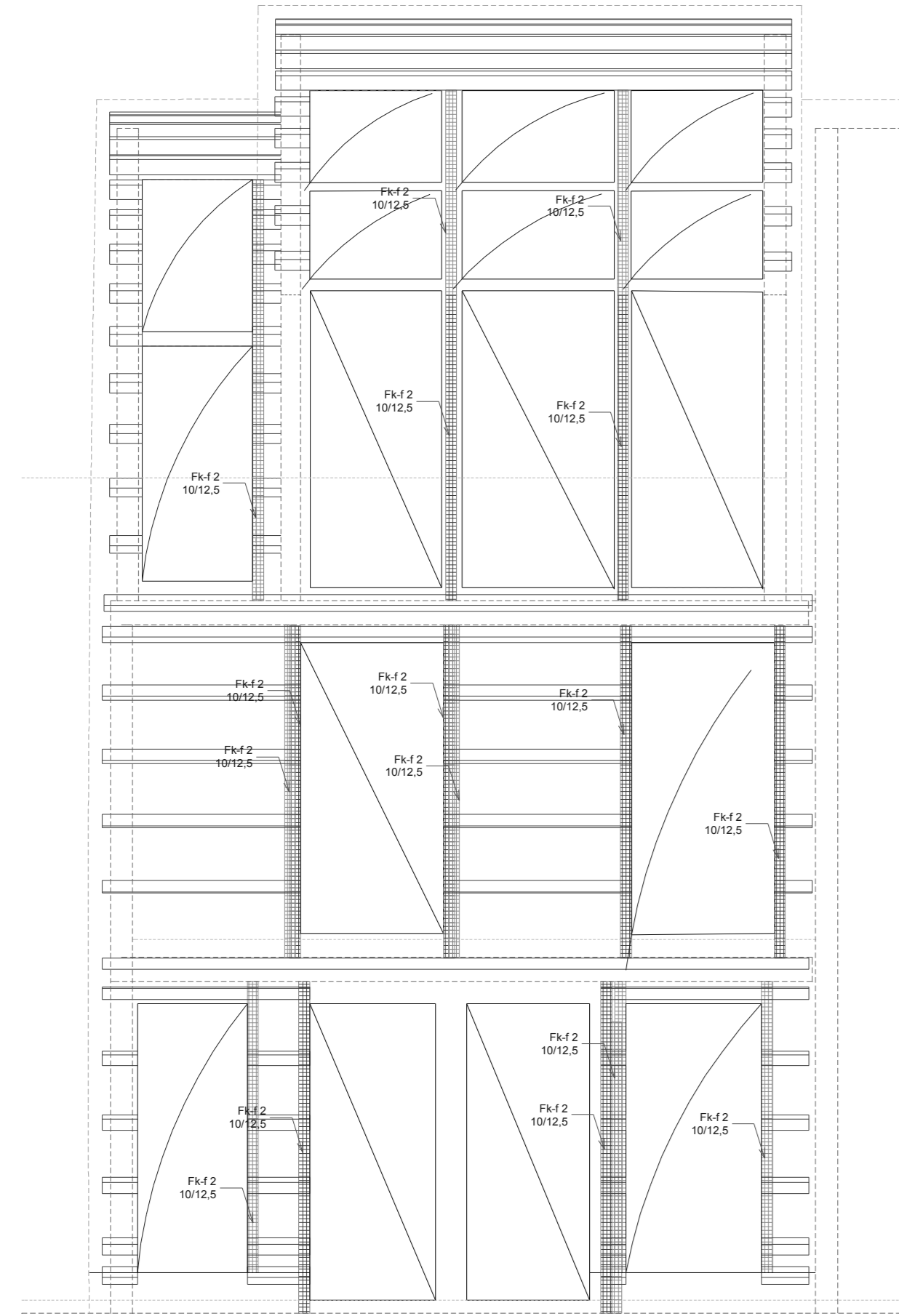
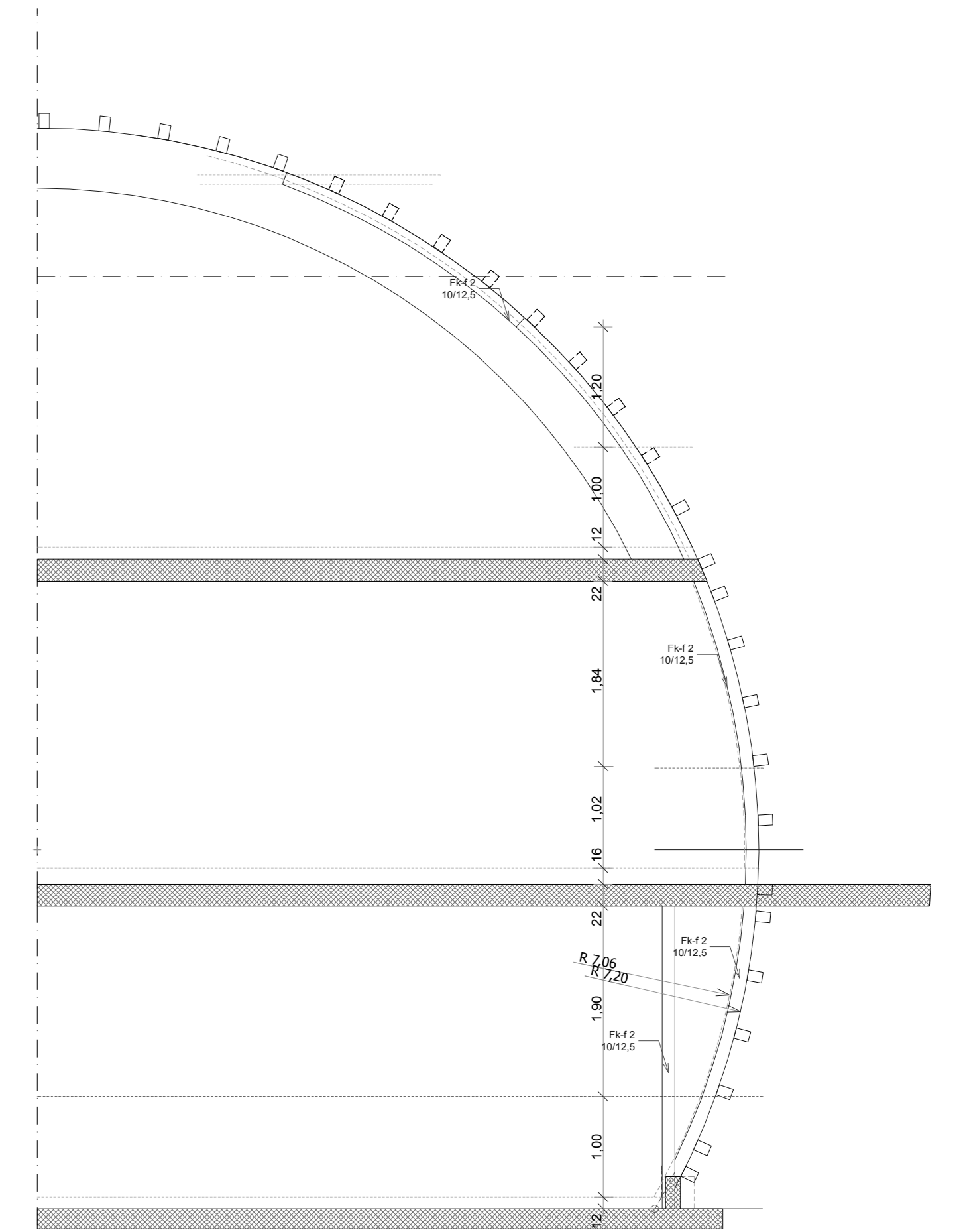
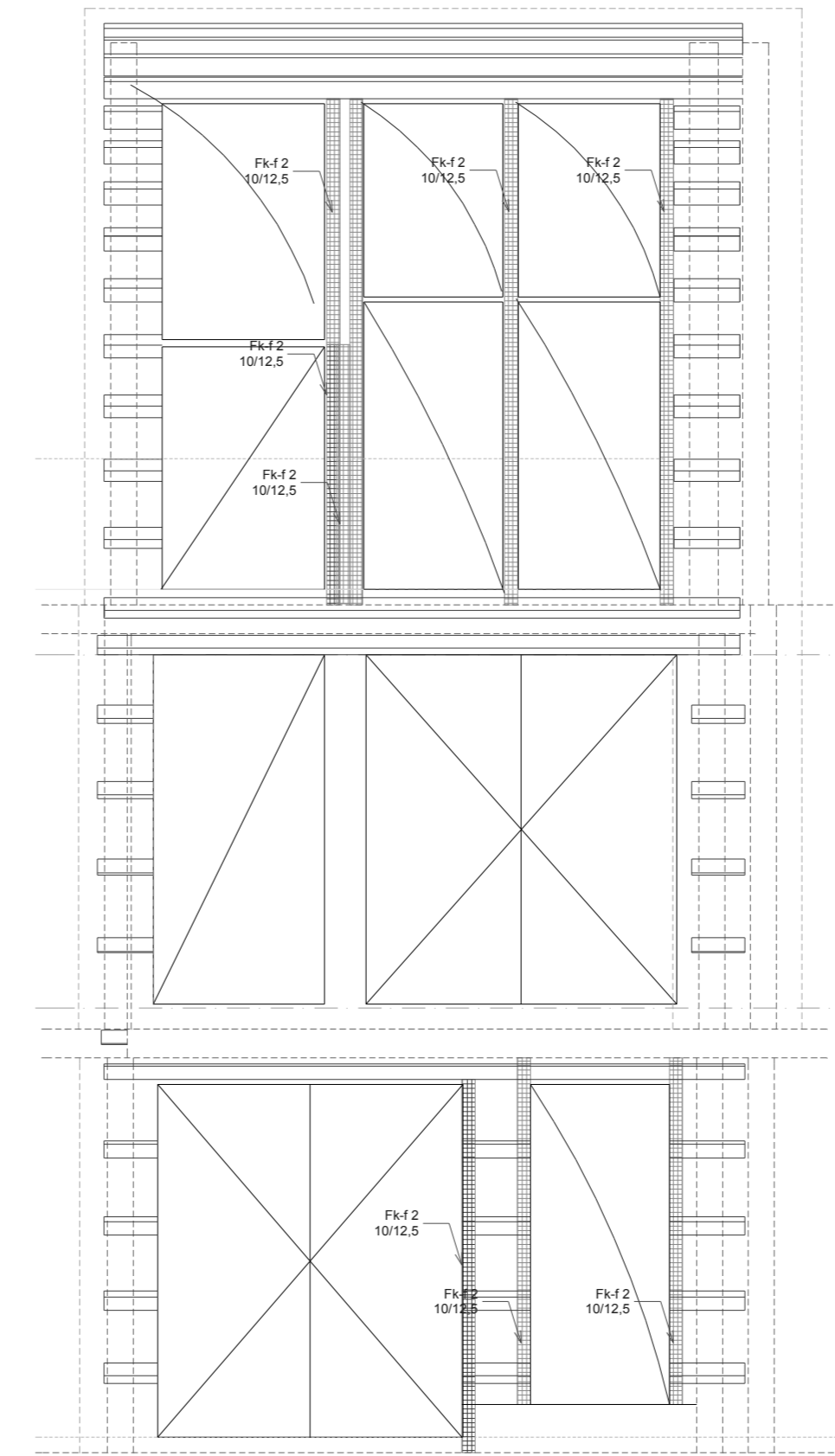


6.

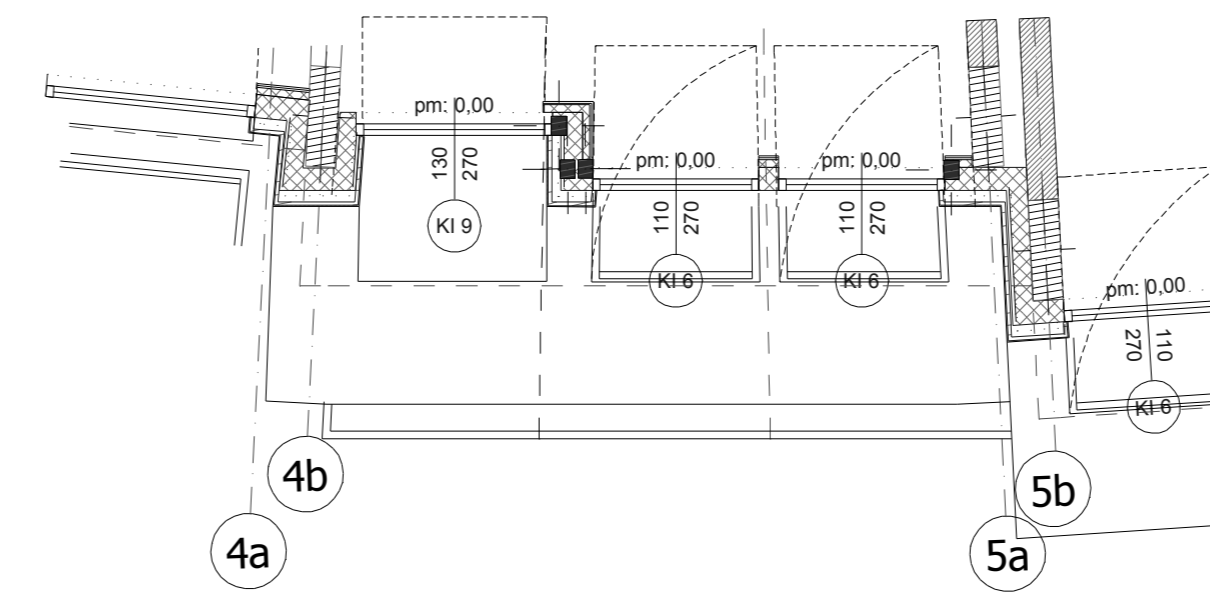
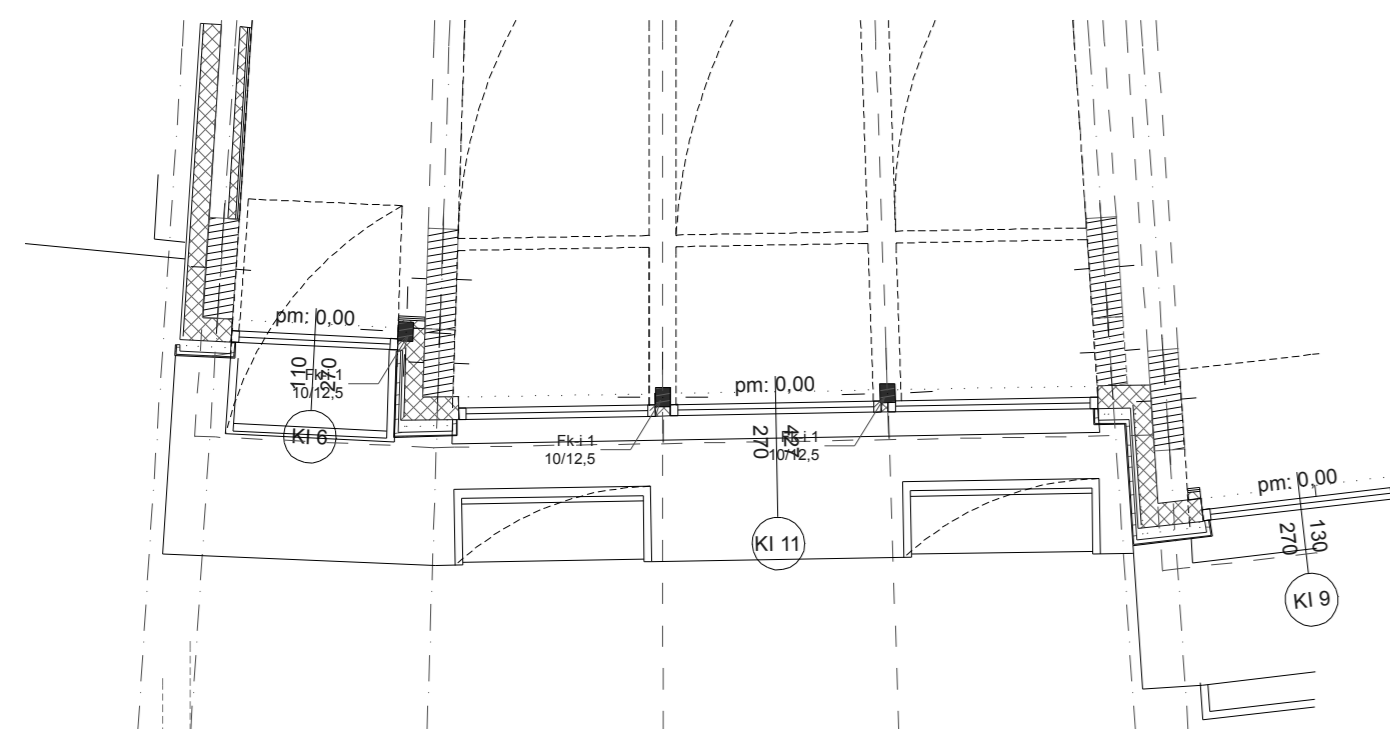


5.



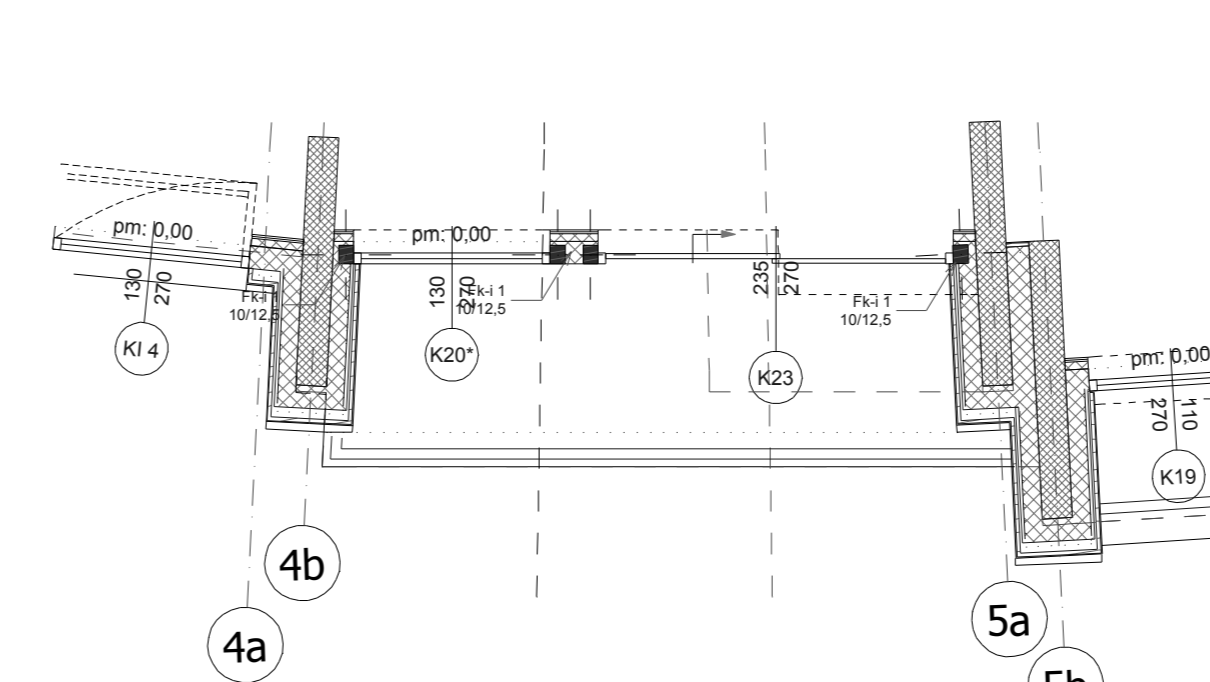
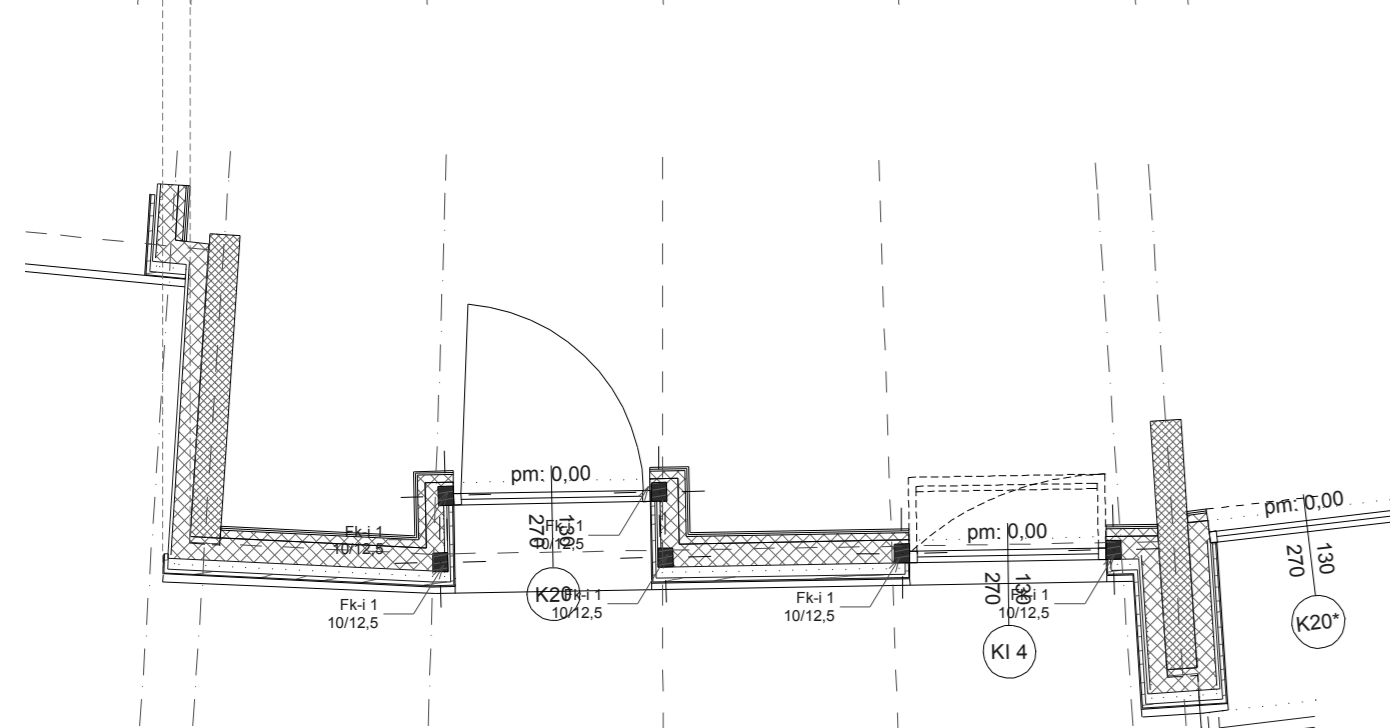
TETŐTÉR

TETŐTÉR



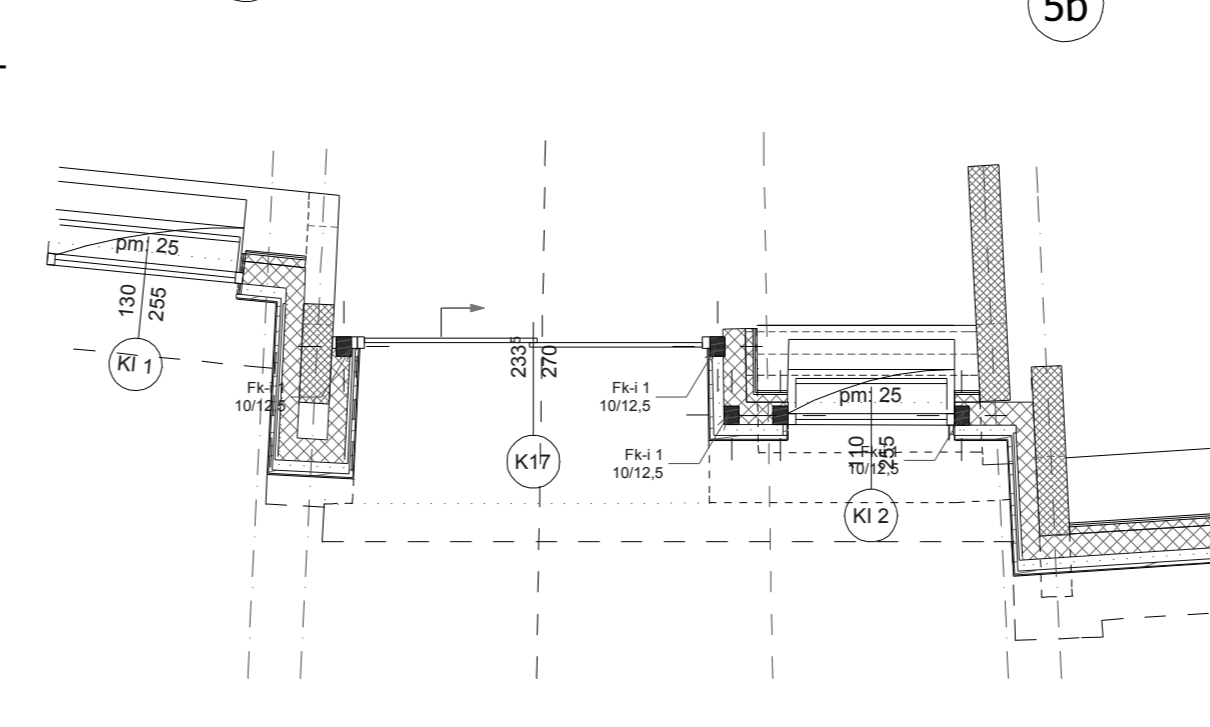
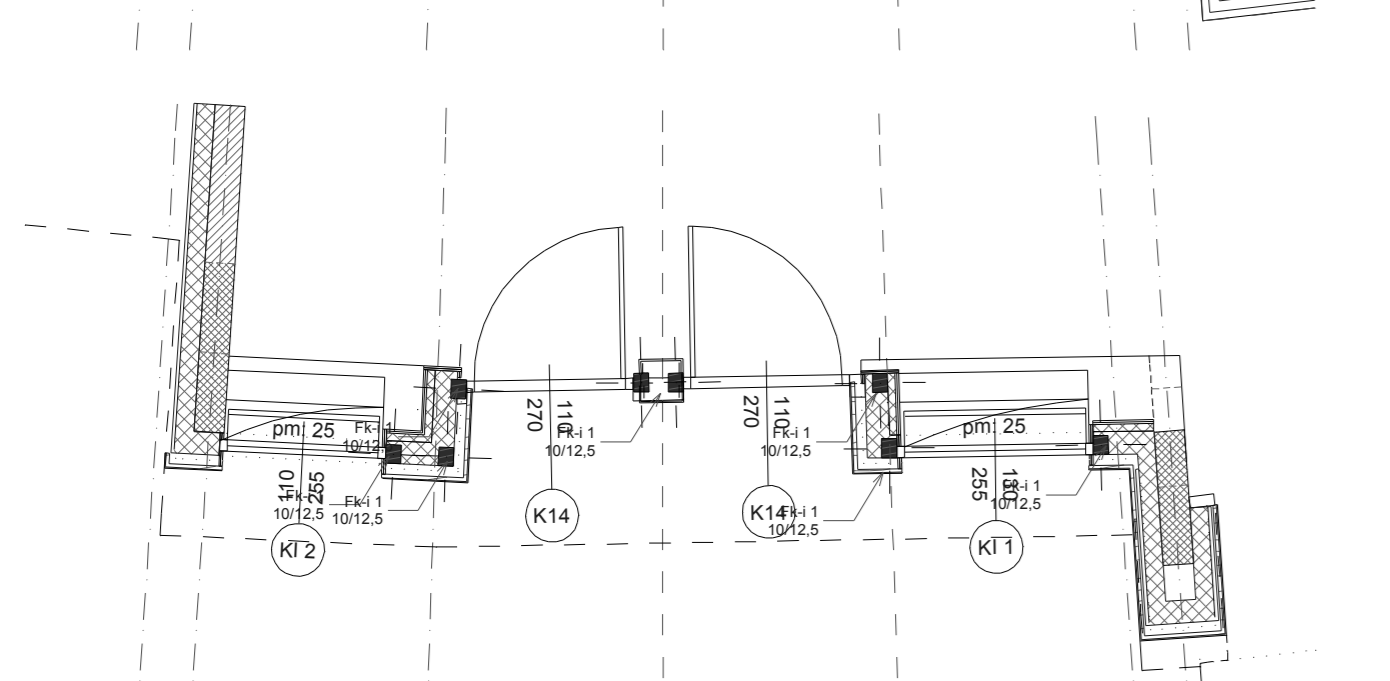
EMELET

EMELET



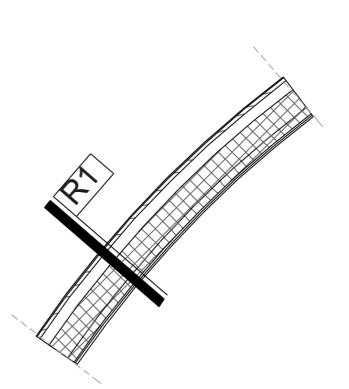
FÖLDSZINT

FÖLDSZINT



Gereben u. 10 épület rétegtrendek
Szerkezetkész kivételhez:

- R1**
Homlokzati, tetű padát (általános helyen):
- 0,8mm állókerecseli fémlémez burkolat (VMzink*)
 - 0,2 cm csiszolható réteg
 - 2,5 cm teljes felületen deszka borítás
 - 6,6 cm 3rtg. egyszer gyáult deszka borítás 60 cm-enként a szelemekre merőlegesen, közté légrés*
 - 15 cm szelvény gerendák, közté szalás hőszigetelés
 - 6,6 cm 3rtg. egyszer gyáult deszka borítás 60 cm-enként, közté 5cm szalás hőszigetelés +gk tartó borda
 - 1 rtg párazáró fólia
 - 2,4 cm illeszkedő ivben szerelt 0,2 h tűzállóságú bituminóz 2 rtg gipszkarton vonalmenti rögzítéssel
- * a rétegtrend anyaga az egyedi helyeken a csomópontok szerint változhat



KIVITELI TERV
MUNKAKÖZI EGYEZTETÉSI ANYAG

Rajz megnevezése:

FASZERKEZETEK
HOMLOKZATI NÉZETEI 3-4

Lépték: M=1:50

Dátum: 2006.10.03.

Rajzsám: F-02

Revízió szám: M-00