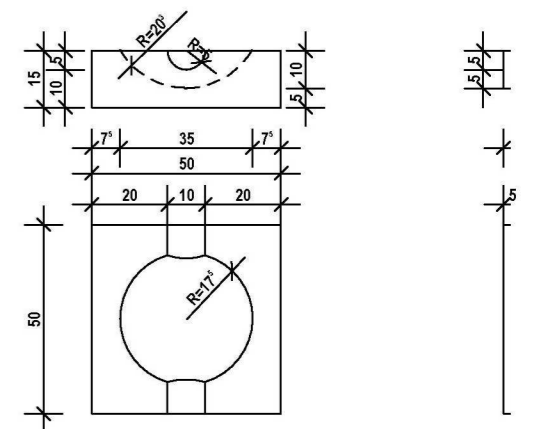


**Folyóka elemek
m=1:20**



A SZABADSÁG-SZOBOR KÖRÜLI TERASZ KORLÁTJA
 BP. XI. GELLÉRT-HEGY, HRSZ.: 5412
 ÉPÍTÉSI ENGEDÉLYEZÉSI TERV * NÉZETEK, RÉSZLETEK
 Megrendelő: Budapest Galéria (1056 Bp. Szabadsajtó út 5.)
 Tervező: Pomsár és Társai Építész Iroda kft (1065 Bp. Nagymező u. 25.)
 Pomsár András okl. ép. m. É-2-01-1734/03

E-2