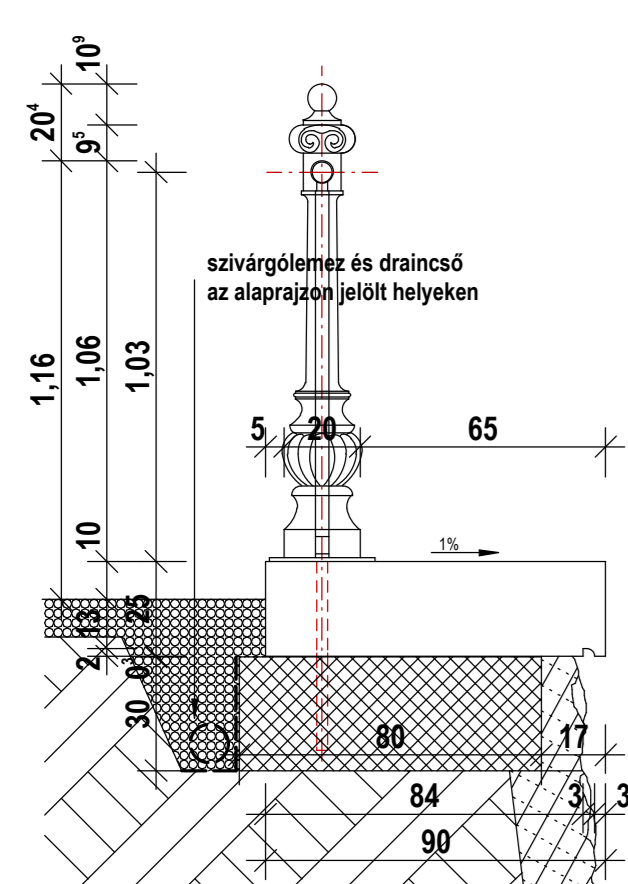
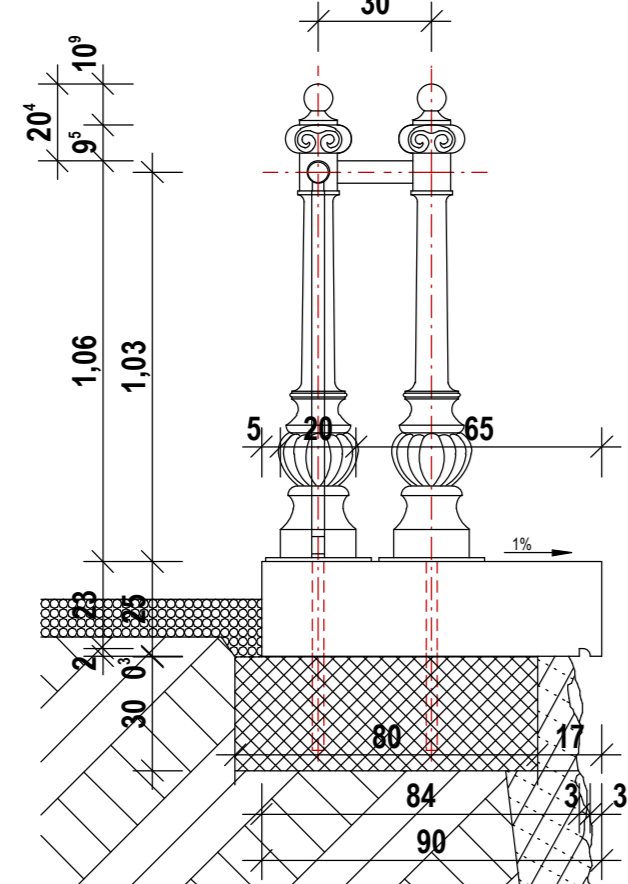


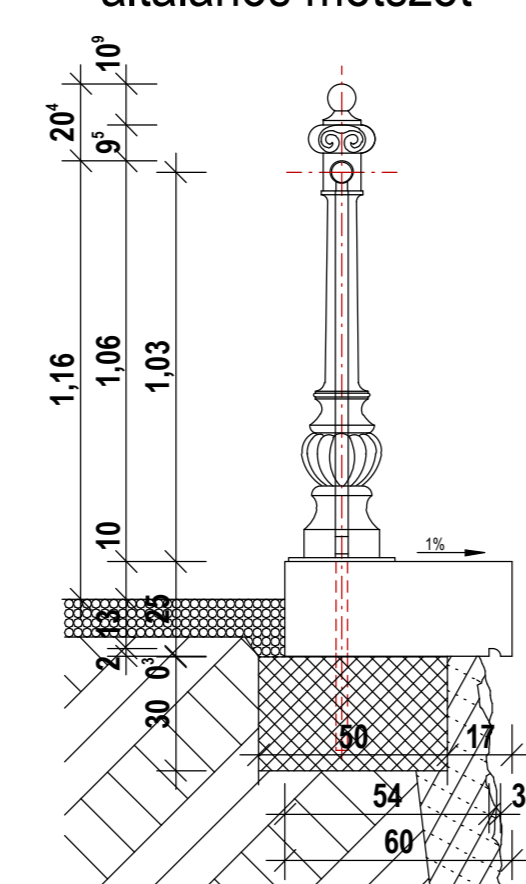
90 cm-es fedkő
általános metszet



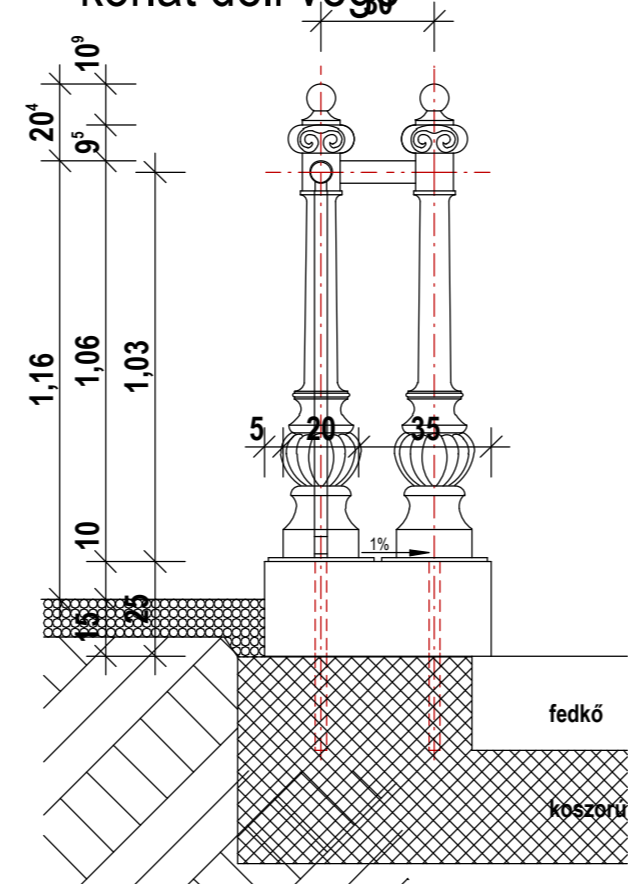
korlát vége



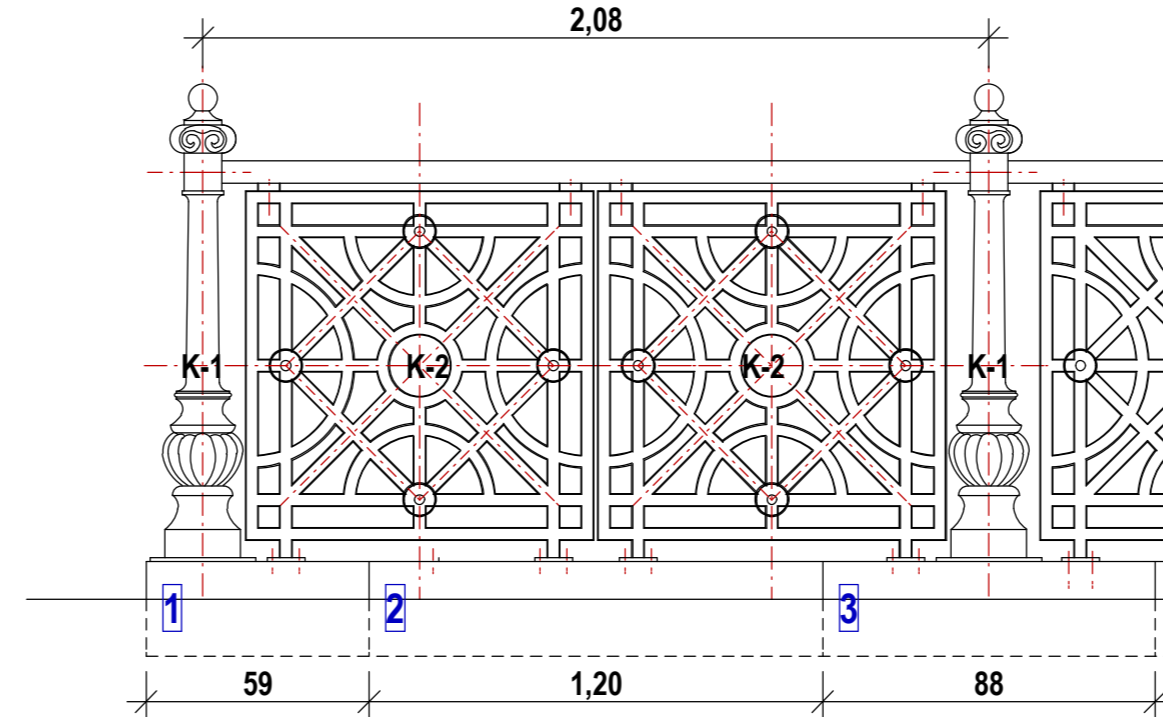
60 cm-es fedkő
általános metszet



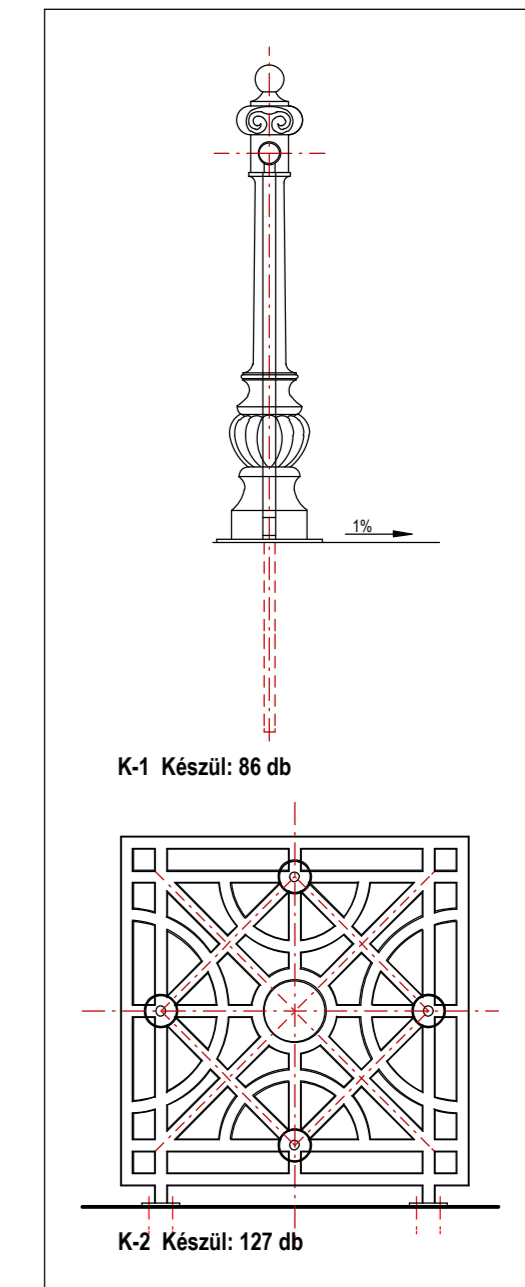
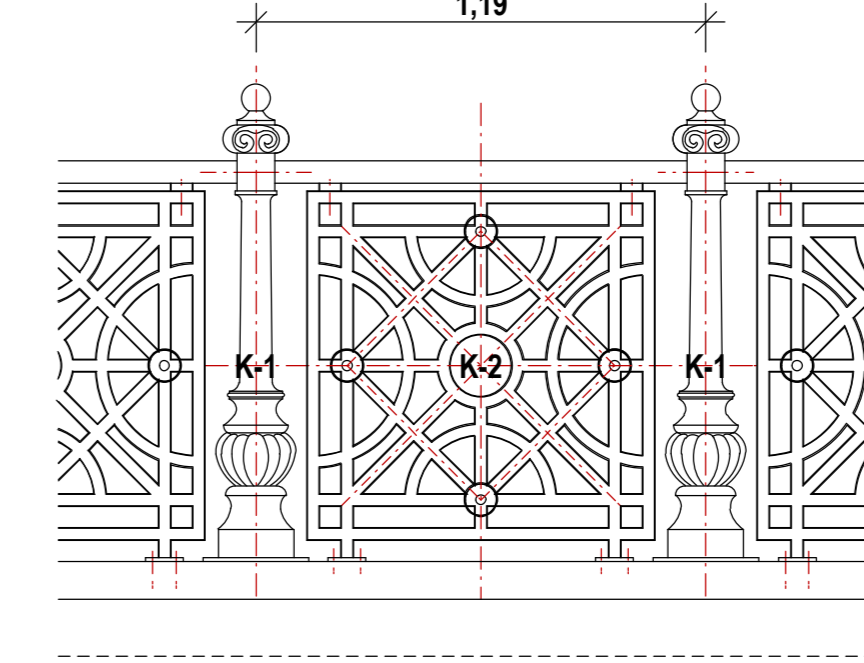
korlát déli vége



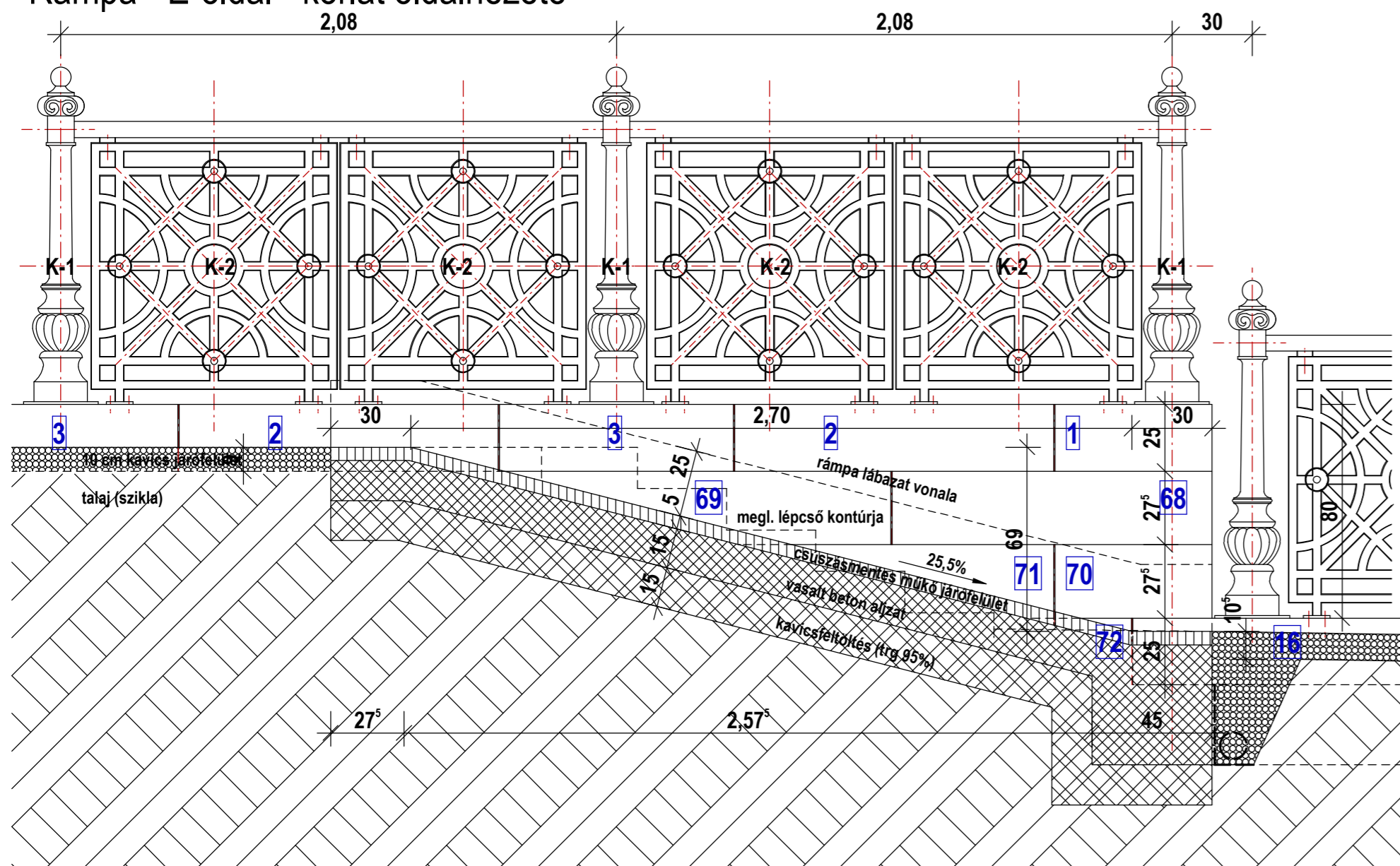
korlátmező két betételemmel



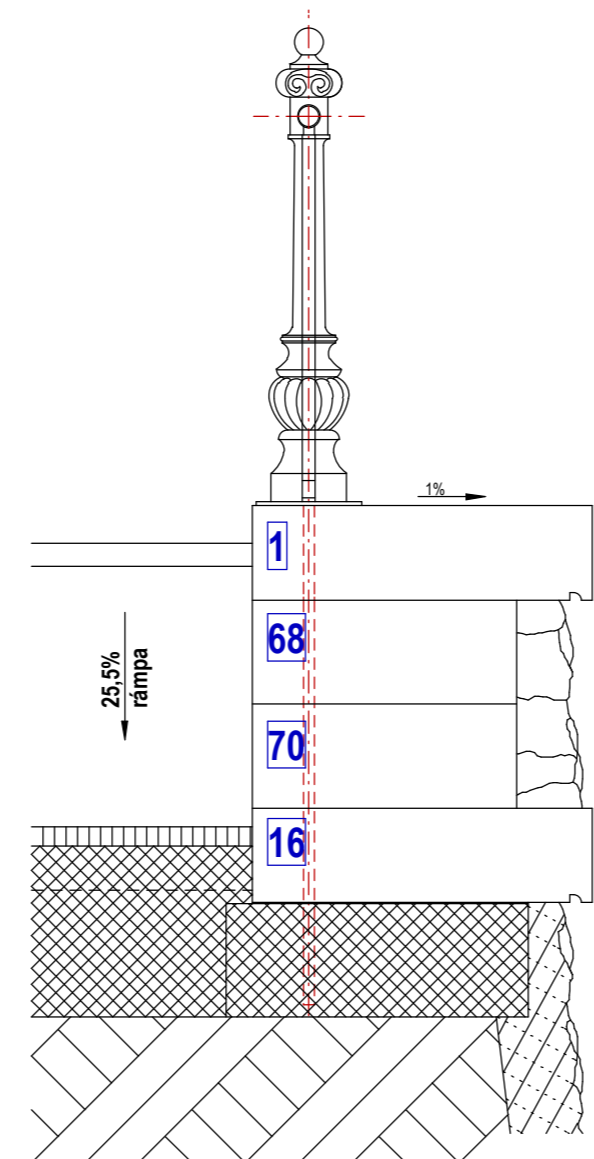
korlátmező egy betételemmel



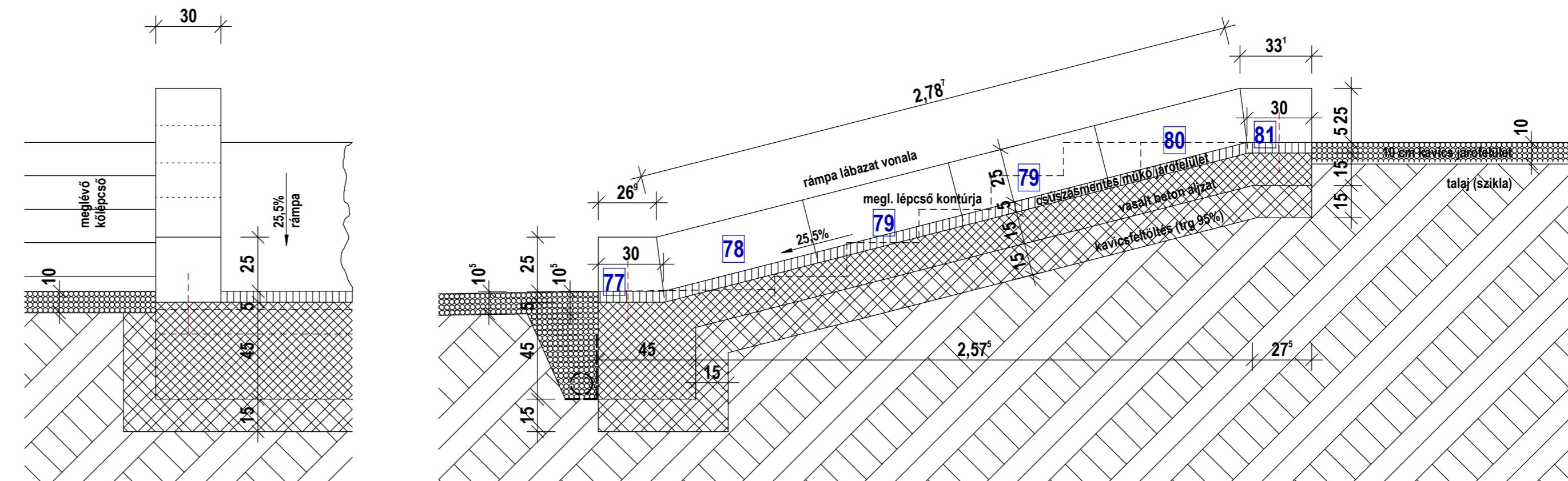
Rámpa - É-oldal - korlát oldalnézete



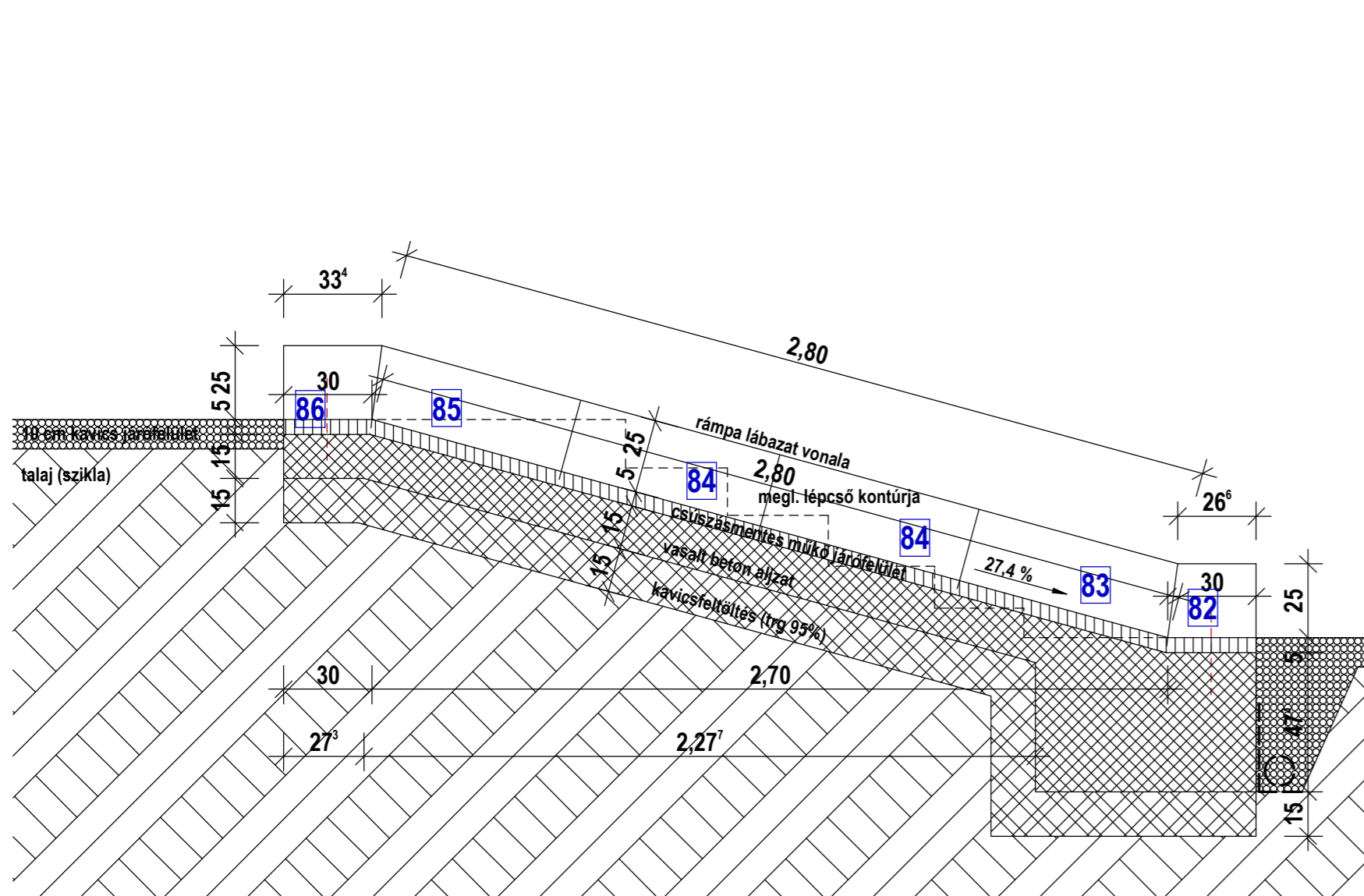
Korlát alatti kövek előlnézete



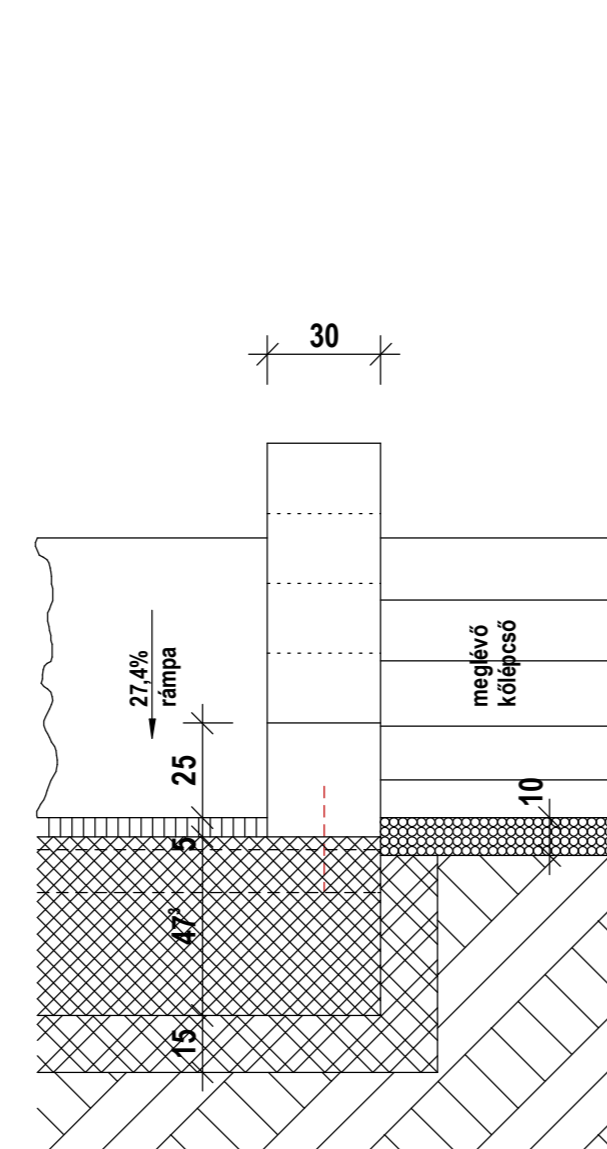
Rámpa - É-oldal - kő lábazat oldalnézete



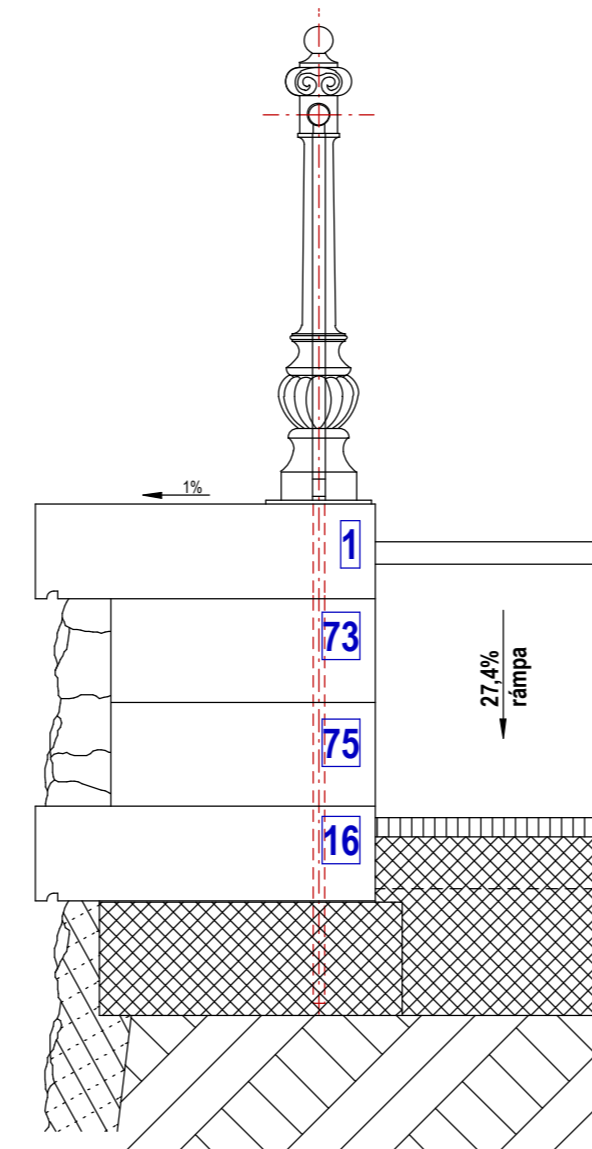
Rámpa - D-oldal - kő lábazat oldalnézete



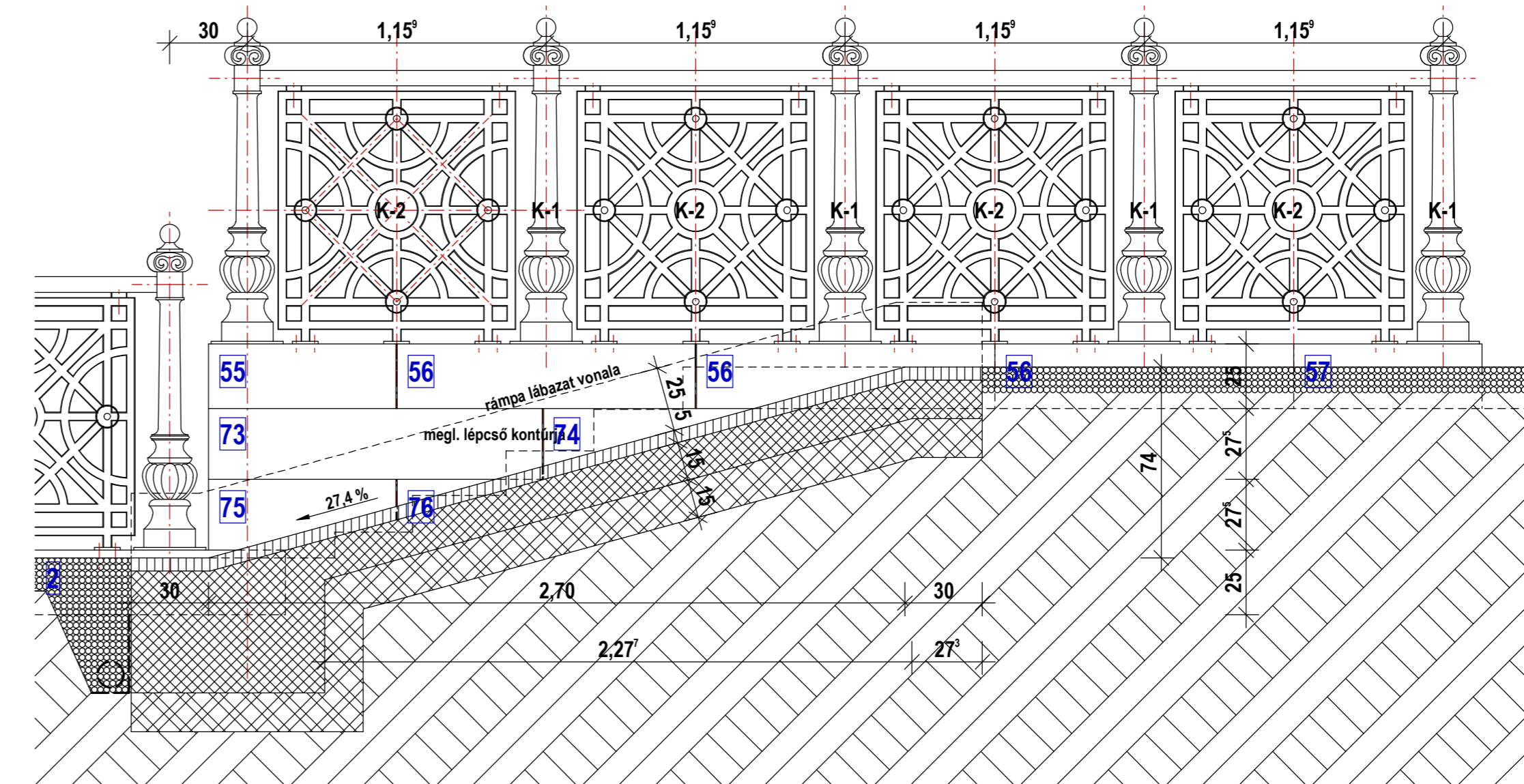
Kő lábazat előlnézete



Korlát alatti kövek előlnézete



Rámpa - D-oldal - korlát oldalnézete



A terv csak a műleirással együtt használható!
Az elemek elkészítése előtt a tervezővel egyeztetni,
valamint a méreteket a helyszínen ellenőrizni kell!

A SZABADSÁG-SZOBOR KÖRÜLI TERASZ KORLÁTJA
BP. XI. GELLÉRT-HEGY, HRSZ.: 5412
KIVITELI TERV * RÉSZLETRAJZOK M=1:20
Megrendelő: Budapest Galéria (1056 Bp. Szabadság út 5.)
Tervező: Pomsár és Társai Építész Iroda Kft (1065 Bp. Nagymező u. 25.)
Pomsár András okl. ép. m. É 01-1734/13

K-7
2008.02.