

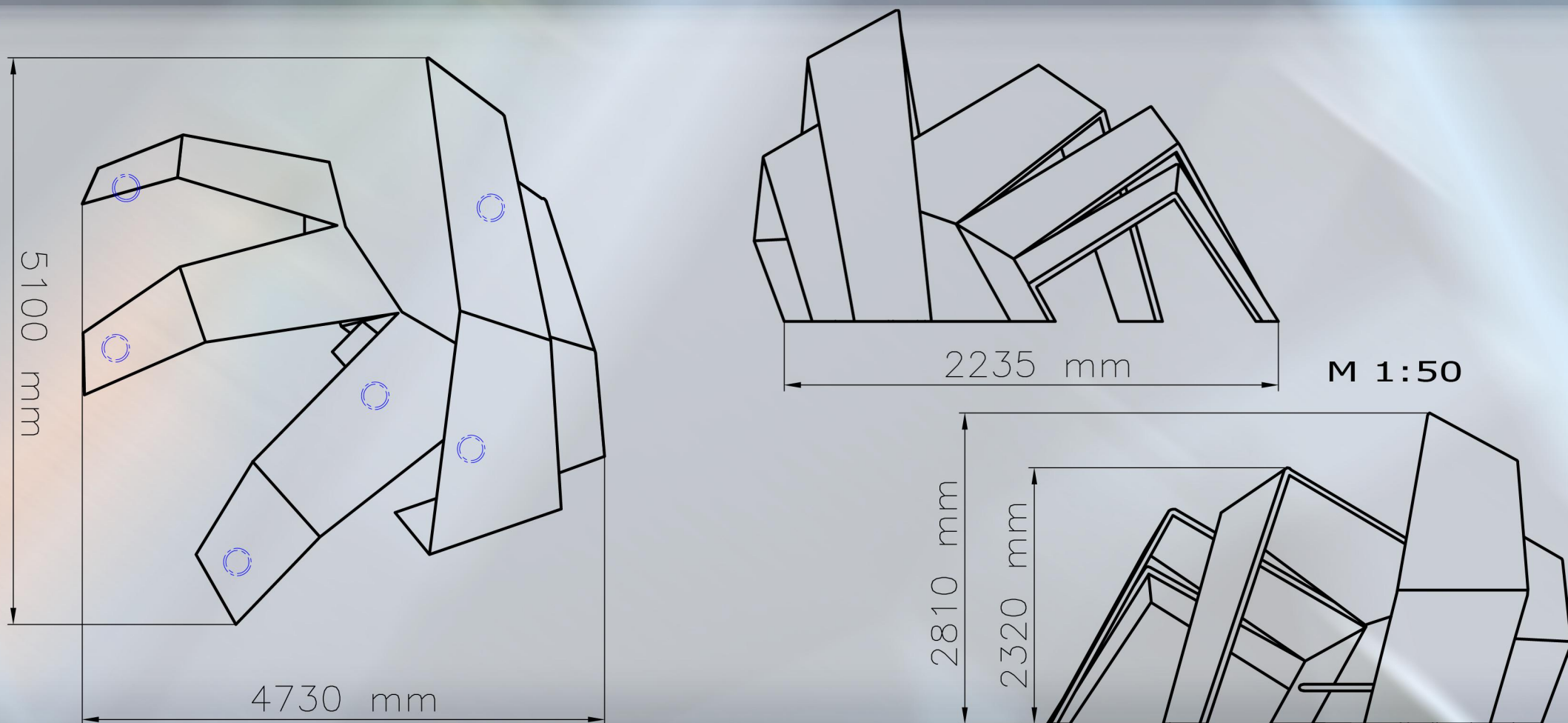
Fénycsapda

Szobrom pixelbetonból és rozsdamentes acélból készülne.
A pixelbeton elemeket, Losonczy Árontól, a feltalálótól rendelném. A lapokat a Csomieép beton és meliorációs termékgyártó Kft. készítené el.
A rozsdamentes szerkezetet a Miga-Metall Kft. építené.

A világítótesteket a Lisys fényrendszer Zrt.-től vásárolnám. A világítástechnika kiépítését szintén ők vállalták. A lámpák programozását Baktai Gábor a cég főmérnöke készítené.

A szobrot antigraffiti bevonattal látnám el.

A plasztika méretei alább láthatóak.



A bal oldali kép a térplasztikám alá tervezett világítótestek körülbelüli helyét mutatja. A lámpák színe állítható. Azok az előre meghatározott program szerinti színeken világítanak. A LED világításról:

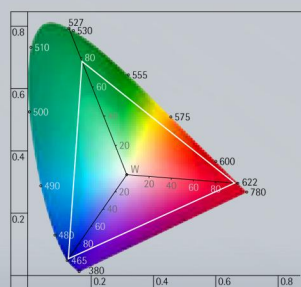
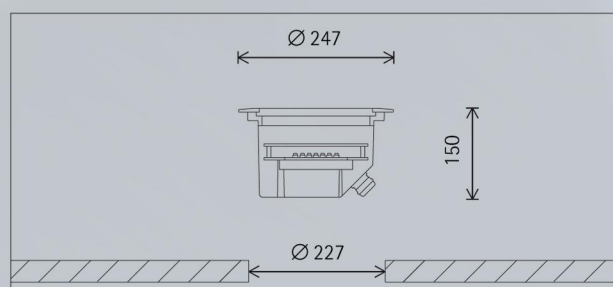
Tesis In-ground luminaire

ERCO

varychrome with LED



33708.000
LED red, green, blue
LED 10W 290lm
DALI
Version 1



Primary colours LED module
Luminous flux Φ (lm)
Dominant wavelength λ (nm)
Colour saturation S(%)

Colour	Φ (lm)	λ (nm)	S(%)
Red	105	620-625	99
Green	138	525-530	77
Blue	48	465-470	97

Product description

Size 5

Housing: corrosion-resistant cast aluminium, No-Rinse surface treatment. Black double powder-coated. Mounting by means of a swing bolt. Clamp extension 5-40mm.

Cable, 5x1.5mm², L 1m.

DALI control gear, with plug and play connectivity for ERCO varychrome colour mixing.

Colour compensation for precise light colour.

Replaceable LED module: high-power LEDs on metal-core PCB.

Screw-fastened cover ring with flush safety glass: corrosion-resistant stainless steel. Safety glass: 12mm, white enamelled.

Can be driven over by vehicles with pneumatic tyres. Load 45kN.

Installation with separate connection sleeve.

Protection mode IP68 3m: protection against dust ingress, and continuous immersion up to 3m deep.

On site protection must be provided using a residual current circuit breaker, $I_{\Delta n} \leq 30mA$.

Weight 4.80kg

Temperature on the light aperture 30°C