

helyszíni méret!

minden méretet a helyszínen ellenőrizni kell!

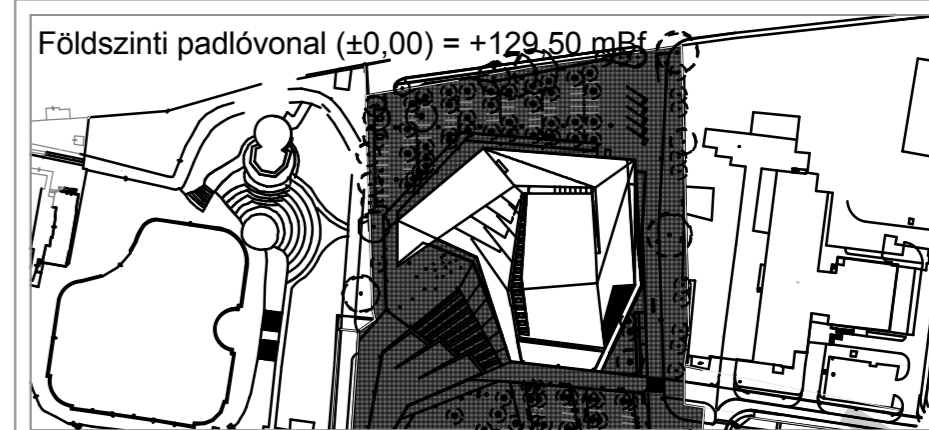
anyagmennyiség és anyagjelölés:

a kivitelezővel a későbbiekben kiválasztott és egyeztetett sima felületű színfümerezott bútorlap

1083,16 m<sup>2</sup>

**megjegyzés**

- A tervől való eltérés esetén a tervezőt értesíteni kell.
- Kapszolódo szakági munkásképeket tsd. külön tervdokumentációkban: ÉPÍTÉSZET, ÉPÜLETGÉPÉSZET, ÉPÜLETVILÁLMOSSÁG, ÉPÜLETSZERKEZET, TEREMAKUSZTIKA, ÉPÜLETAKUSZTIKA
- A teljes tervdokumentáció együtt kezelendő a szakági tervekkel és specifikációkkal. Amennyiben a tervek között ellentmondás található, azt a tervezőnek jelezni kell.
- Jelen kiadott tervek a végleges statikai és technológiai tervek kiadása előli állapotok felének meg.
- A későbbi útemben kiadásra kerülő szakági tervek után a dokumentációt revizionálni kell.
- A burkolattartó vízszint úgy kell rakni hogy egy síkban legyenek a burkolatok.
- A perforált felületek mögött mindent fektetnie kell festeni.



RAJZSZÁM:	<b>BA-08/2</b>
MÓDOSÍTÁS:	<b>M2</b>
LÉPTÉK:	M=1:100
FILE NÉV:	

**PÉCSI KONFERENCIA- ÉS KONCERTKÖZPONT**  
HRSZ: 40671

TERVFÁZIS: **KIVITELI TERV**  
SZAKTERÜLET: **BELSŐÉPÍTÉSZET**  
TERVFAJTA: **Koncertterem álmennyezet terve**

TERVEZŐK :	NÉV:	TERV.SZ.	ALÁÍRÁS:	GENERALTERVEZŐ:
MŰTEREMKEZTŐ	Fábián László	E2-68-0870-05		
ÉPÍTÉSZ TERVEZŐ	Vámosy István	E2-01-029107		
ÉPÍTÉSZ TERVEZŐ	Rádóczy (I) László	E1-02-029105		1093. Budapest, Lónyay utca 29. Telefon: (36) 1 216-86-86 Fax: (36) 1 216-86-87 E-mail: mertek@mertek.hu
BELSŐÉPÍTÉSZET	Tolnai Zsolt	E1-01-412505		
	Bokor Csilla	E2-02-0665		
	Mészöly Csaba	E1-03-0318		
	Pintér Norbert			
	Tolnai Zsuzsanna			
	Csizmadia János			
	Varga Zsuzsa			
	Terbe Rita	E1-01-481506		
TEREMAKUSZTIKA	Koltsch András	13-1704EF-SZ		SZAKÁGI TERVEZŐ:
ÉPÜLETAKUSZTIKA	Csott Róbert	E2-02-013049		
FAKUSZTERVEZET	Gecsefny Róbert	T1-01-1032		
ÉPÜLETGÉPÉSZET	Kölcsefny László	01-04-212-2000		
ÉPÜLETVILÁLMOSSÁG	Üvöges Zoltán	14-13-112-08		
SPRINKLER	Farkas Lívén	04-08F-10702005		
TÜZVÉDELEM	Venczel Sándor			

MÓDOSÍTÁSOK:	TÉMA:	DÁTUM:	EREDETI ENGEDÉLYEZÉSI ÉS TENDER TERV KÉSZÍTŐ:
0	KIVITELEZÉST SEGÍTŐ MUNKAKÖZI KIVITELI TERV	2010. 02. 09.	Építész Stúdió Kft. 1016. Budapest, Krisztina krt. 71. Keller Ferenc Súlyos Bertoldok Höncs Richard Falokszky Tamás
1	KIVITELEZÉST SEGÍTŐ MUNKAKÖZI KIVITELI TERV	2010. 04. 09.	
2	KIVITELEZÉST SEGÍTŐ MUNKAKÖZI KIVITELI TERV	2010. 05. 06.	
3			
4			
5			
6			
7			
8			
9			
10			
11			
12			