

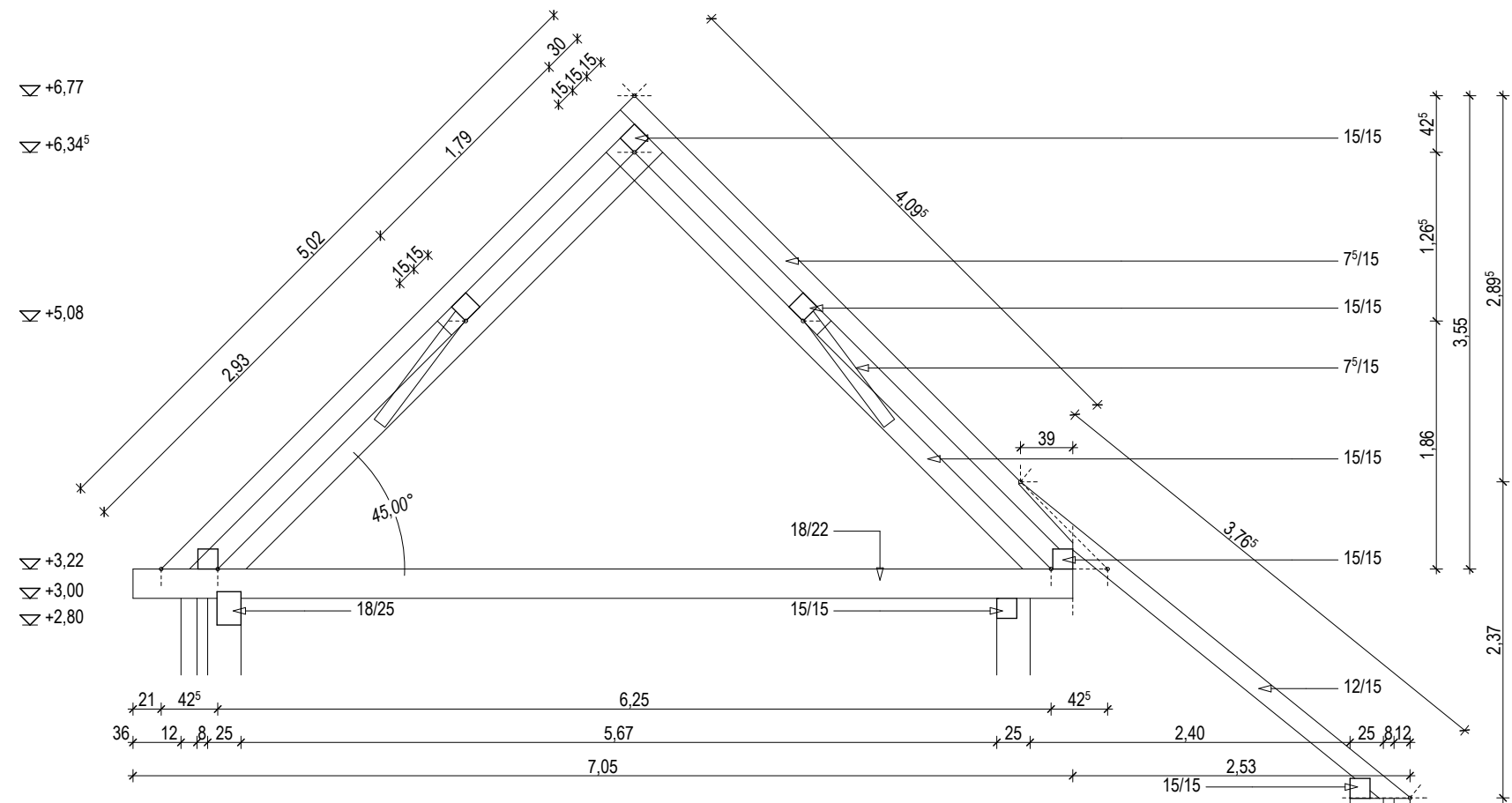
R1	1 ^o cm 0 ^o cm 8 cm 5 cm 1 cm 8 cm 31 cm	cotto (klinker kerámia) lapburkolat ragasztás aljaztkiegészítés aljazt beton technológiai fólia expandált polisztirol hőszigetelés bit. vastaglemez 1 rtg. talajnedv. elleni szigetelés vasalt aljazt beton tömörített kavicságyazat
-----------	---	--

R3	1 ^o cm 0 ^o cm 8 cm 5 cm 1 cm 8 cm 31 cm	parketta burkolat ragasztás aljaztkiegészítés aljazt beton technológiai fólia expandált polisztirol hőszigetelés bit. vastaglemez 1 rtg. talajnedv. elleni szigetelés vasalt aljazt beton tömörített kavicságyazat
-----------	---	--

R5	2 ^o cm 10 cm 5 cm 3 ^o cm	ritkított deszkaburkolat páraáteresztő alátét fólia lécváz, - közötté közetgyapot (5 cm) hőszigetelés Heraklith cementkötésű fagyapótlemez borítás ragasztott fa födémgerendák
-----------	---	--

R7	~3 ^o cm 2 ^o cm 5 cm 15 cm	egyenes vágású cserép, kettős fedés tetőlecezés ellenléc, - szellőző légréteg páraáteresztő alátét fólia szaruzat
-----------	--	---

R8	~3 ^o cm 2 ^o cm 5 cm 15 cm 4 ^o cm 1 ^o cm	egyenes vágású cserép, kettős fedés tetőlecezés ellenléc, - szellőző légréteg páraáteresztő alátét fólia szaruzat, - közetgyapot (10+5 cm) hőszigetelés páralekező belső oldali fólia pallóváz gipszkarton borítás
-----------	--	---



Megjegyzés:
Az ököcentrum padlószikának
+/- 0.00 magassága 324,70mBf.
A tervek az 1999. évi LXXVI. törvény szerint szerzői
jogvédelem alatt állnak, módosításuk,
többszörözésük csak a szerző hozzájárulásával
lehetséges.

Építési tevékenység megnevezése címe:
**Ökoturisztikai Információs Centrum
és kiszolgáló épületei**
9982 Apátistvánfalva, Fő út Hrsz.:101/6

Építető:
Órségi Nemzeti Park Igazgatóság
9941 Óriszentpéter, Siskaszter 26/a
Dr. Markovics Tibor igazgató
Dr. Németh Csaba osztályvezető, projekt felelős

Építész tervezők:
Felelős tervező:
U. Nagy Gábor, É1 18-0065
Építész tervező:
Fóth Zoltán, É1 18-0017
Építész munkatárs:

Lődör Ágnes
Tóth Gergely
Szakági tervezők:
Tartószerkezet:
Bukits Zoltán, T-T 18-0235
Épületgépészet:
Szatmári Örs G-T 18-0477

Épületvilágosság:
Horváth András, 18-0599, Szv 2-18-0023
Külső közmű:
Németh András, VCs 18-0164
Közút, parkoló:
Böröcz Miklós, KÉ 18-0486

Terv megnevezés:
Kivitelezési terv
Rajz megnevezés:
Ököcentrum B-B metszet

Lépték:
M=1:50
Dátum:
2011. szeptember

Rajz szám:
E-4