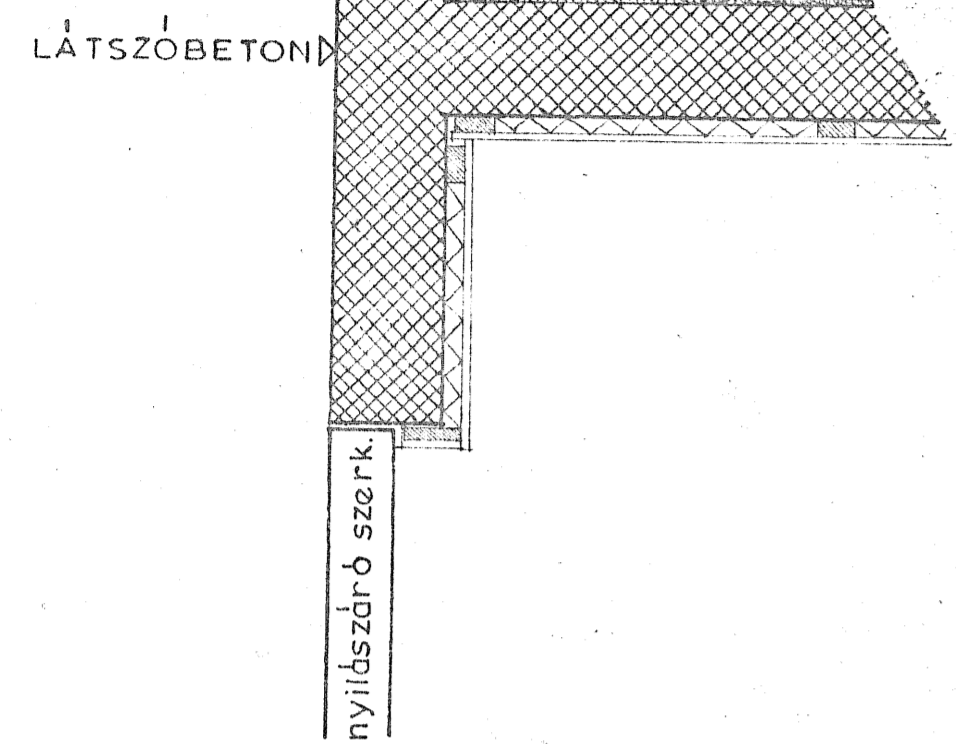
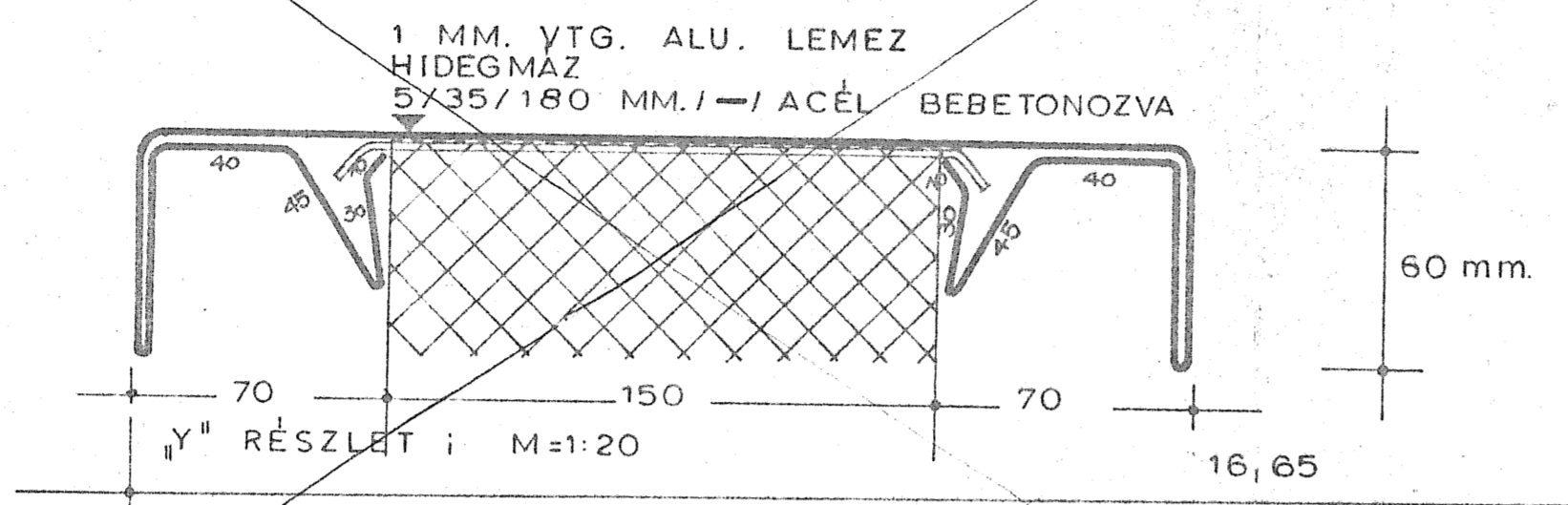


+ 3,85
 NEOACID SZIGETELŐLEMEZ
 LEJTÉSSEL KIKÉPZETT FENYŐFADESZKA ALJZAT
 HUNGAROCCELL PÁRAKIVEZETŐ
 VB. LEMEZ
 HUNGAROCCELL GIPSZKARTON
 FAKERETBEN



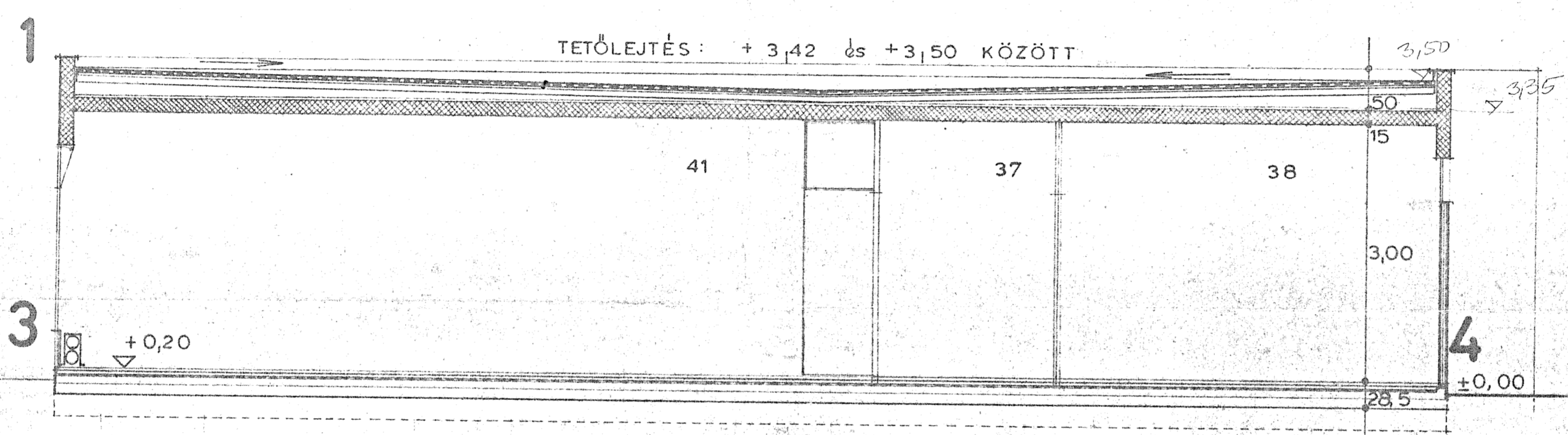
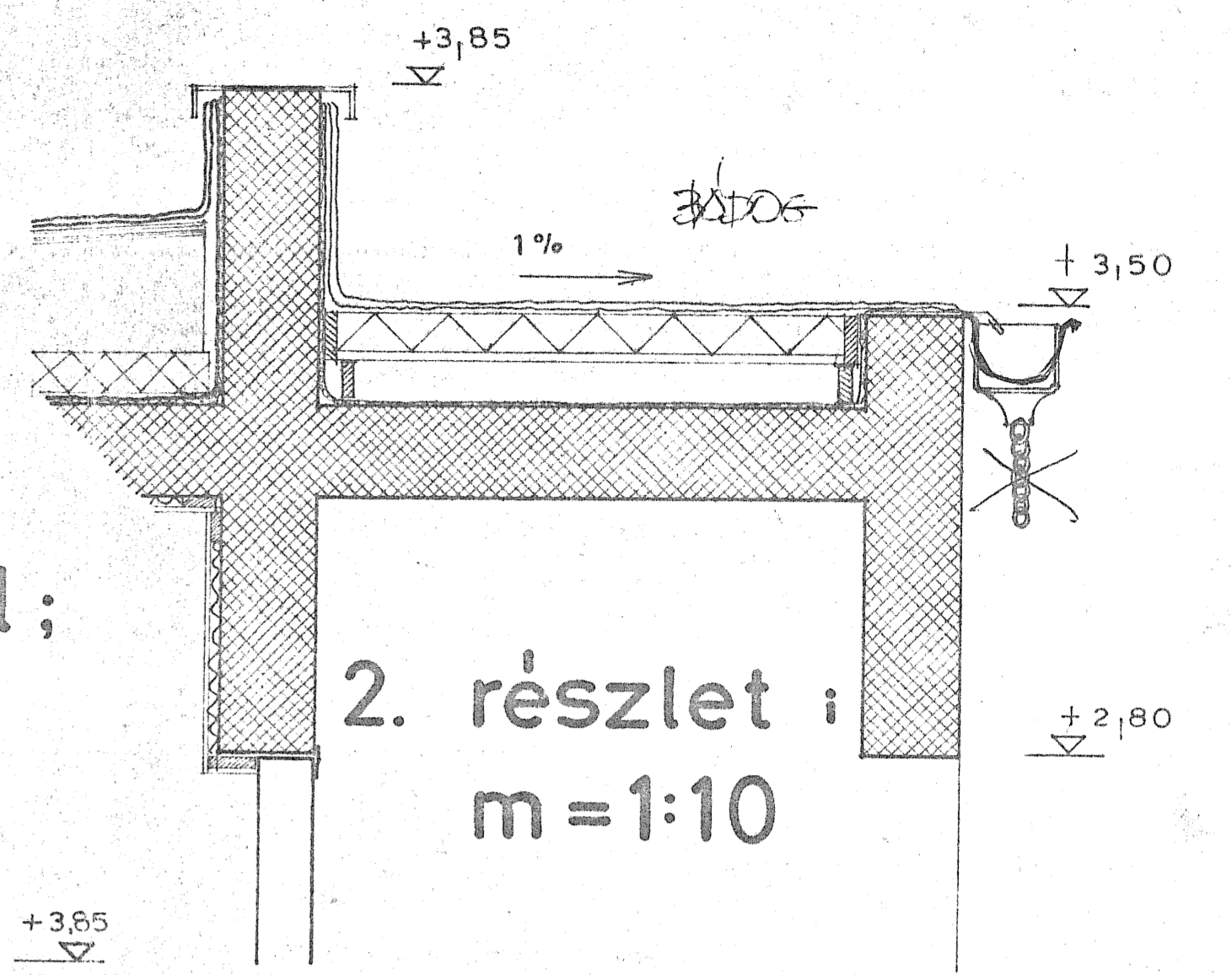
1. részlet : m = 1:10



hungarocell + gipszkarton
 műa. szegőléc
 mettlachi lapburkolat
 ágyazóhabarcs
 védőbeton
 szigetelés felhajtva
 aljzatbeton
 kavicságy + 0,20

külső harántfal;
 részlet

0,40

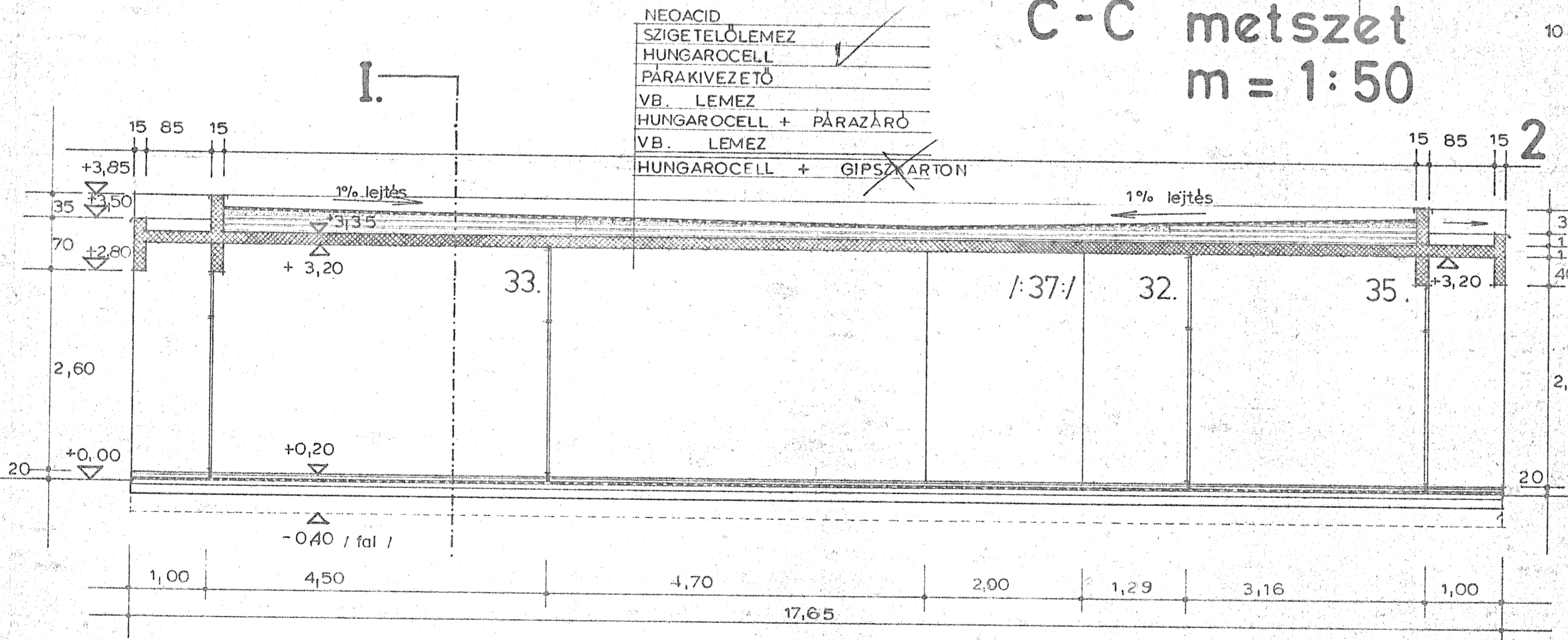


METTLACHI ÁGYAZÓHABARCS
 VEDŐBETON
 2 RÉTEG SZIGETELÉS
 ALJZATBETON
 KAVICSFELTÖLTÉS

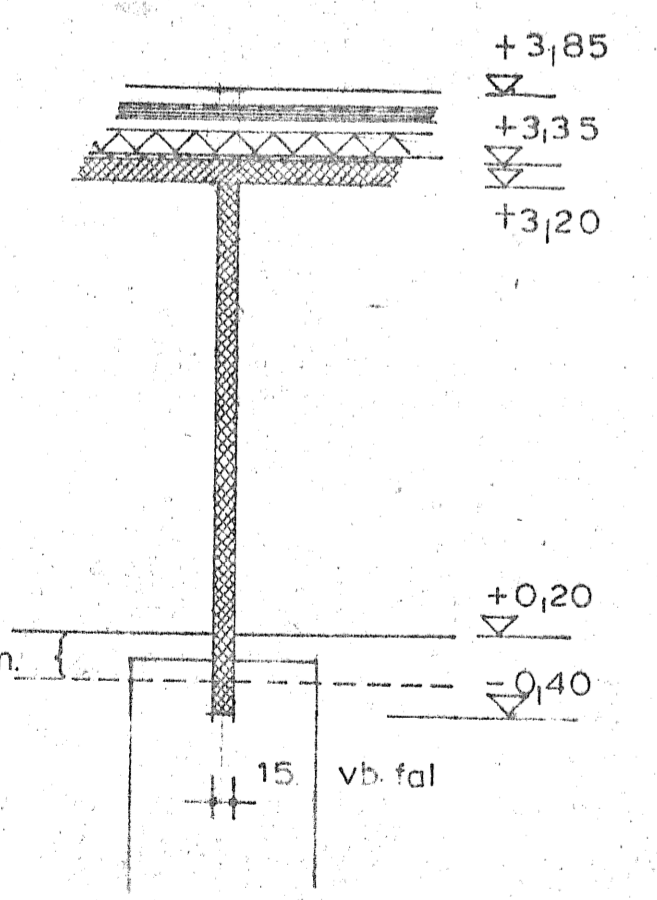
15 5 10 10

4. részlet :

C-C metszet m = 1:50



Budapest, VIII. Tolnai Lajos utca 19.
 Meglévő Óvoda épület Bontási engedélyezési terve
 Meglévő Állapot - Metszetek
 BT 201



ALAPTÉST STATIKUS TERVEK SZERINT !

I. részlet

B-B metszet m = 1:50

[Signature]
 21. sz. Állami Építészeti Váll.
 21. sz. Építészeti Váll.
 Váll. Közp. V. Állami Csere I. u. 7

E - 3.

BP. VIII. TOLNAI L. U. 19. ÓVODA.

A-A ÉS B-B METSZET 1:10; 1:50 '72. okt.

gab. gáb. gáb. arató 0,42