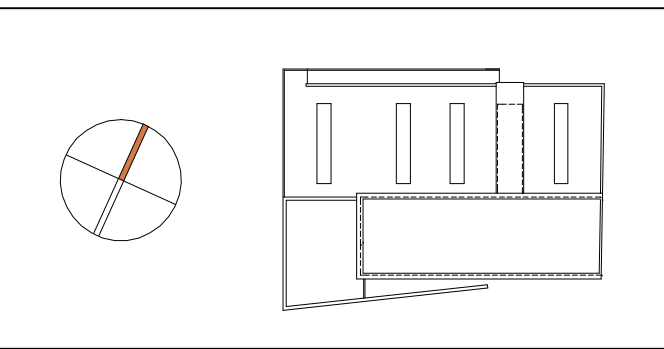


A HOMLOKZAT ANYAGAI ÉS SZÍNEI:

kisméretű téglá burkolat	terrakotta
kapart kőporos vakolat	homokszín
nyers beton felület	betonszürke
Sunex Green üvegezés	palackzöld
porszórt fémlemez parapetburkolat	RAL 7002 olivszürke
alu burkolat, függönyfal borda és ablakkeret	RAL 7023 betonszürke
acél homlokzati elemek	tűzhorganyzott
fa hőfurnézott HPL lemez burkolat	mahagóni



**BUDAPESTI MŰSZAKI FŐISKOLA**  
**JÓZSEFVÁROSI OKTATÁSI ÉPÜLET**  
 Budapest, Tavaszmező u. 14-16-18.  
 HRSZ:35165

**UTCAKÉP**  
**E-13 M**

Méretarány: **M = 1:100**  
 Tervfajta: **Engedélyezési terv**  
 Dátum: **2005. Július hó**

Építető:  
**3P Tavaszmező Ingatlanhasznosító Kft.**  
 6000 Kecskemét, Izsáki út 6.  
 Képviselő: **Braun László ügyvezető**

Generáltervező:  
**Közép-Európai Építő és Szerelő Kft.**  
 6721 Szeged, Szilágyi u. 2.  
 Képviselő: **Szilágyi Tibold igazgató**

Építész tervező:  
**Magyar Ádám** **É1 01-1476/01**

Építész munkatárs:  
**Kun Róbert** **okl. építészmérnök**

Szerkezet tervezők:  
**Dr. Hegedűs Tamás** **T1 13-0950**

**Mészáros Péter** **T2 01-10915**

Épületgépész tervezők:  
**Temesvári László** **G1 01-3655**

**Szlovák Krisztián** **okl. gépészmérnök**

Elektromos tervező:  
**Fehér Tibor** **V1 06-0103**

Ez a tervdokumentáció a felsorolt tervezők szellemi terméke,  
 védelmét jogszabály biztosítja