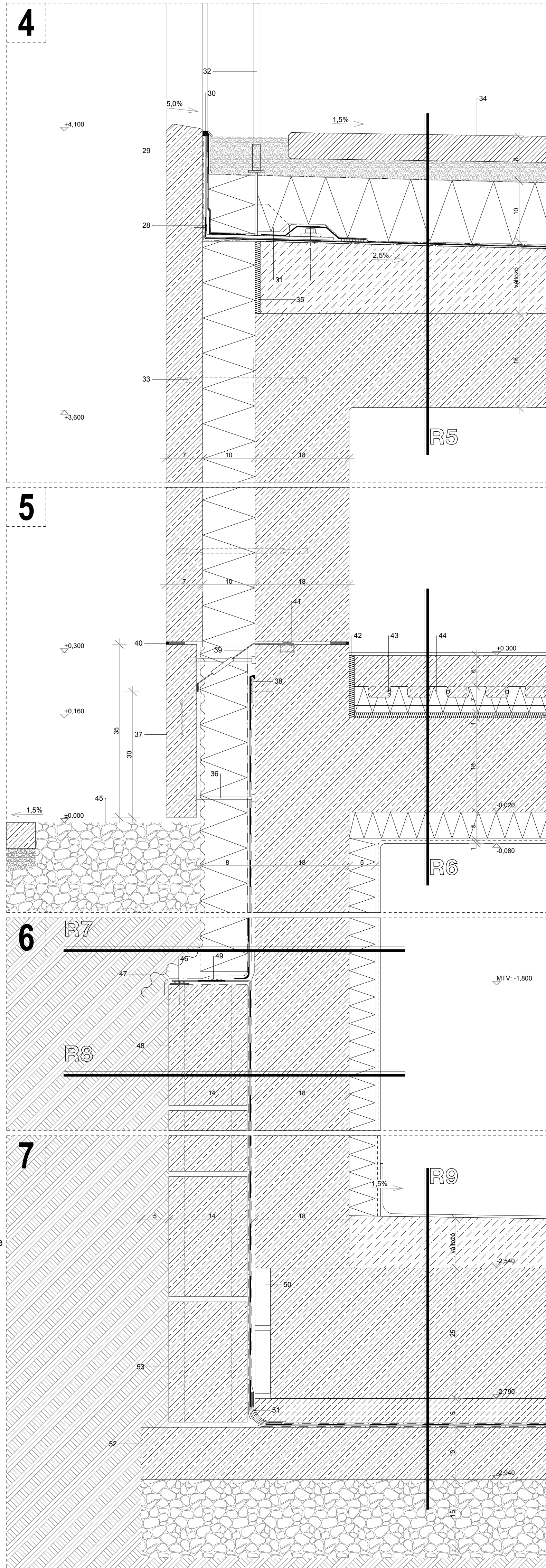


- 1 tűzhorganyzott acélszelvény L 90 90 4, hálósálasához hegesztve
- 2 fűtőszál
- 3 rozsdamentes acéllemez folyóka
- 4 tartósan rugalmas szilikon kitt tömítés, habszalag csik háttámasszal
- 5 fölabádog túlfolyócsatorna, vízszigeteléshez felületfolytonosan hegesztve
- 6 tálcánk esőelvezető csatorna, téglalap keresztmetszet 60/120 mm
- 7 technológiai hézag, tartósan rugalmas szilikon kitt tömítés, habszalag csik háttámasszal
- 8 rozsdamentes acél konzol, burkolatrogzítás
- 9 üvegszál erősítésű műanyag kapcsolóelem
- 10 OSB lap alátét

- 10 üvegszál erősítésű műanyag kapcsolóelem
- 11 párazáró fólia
- 12 ásványgyapot kiegészítő hőszigetelés
- 13 helyszínen készített porszórt alumínium takarólemez
- 14 helyszínen készített porszórt alumínium takarólemez
- 15 rugós rögzítőelem
- 16 tűzhorganyzott acél függőnyfal rögzítő konzol
- 17 alumínium függőnyfalborda
- 18 Schüco Fw 50+ két rétegű 6-16-6 rétegfelépítésű, Low-e bevonattal ellátott hőszigetelő üvegezés

- 19 pogácsás XPS padlófűtés rendszerlemez
- 20 padlófűtés csőkiyó PE Ø16
- 21 PE habszalag peremdilatació
- 22 polimerbeton folyóka, rozsdamentes acél ráccsal
- 23 tartósan rugalmas szilikon kitt, habszalag háttámasszal
- 24 tűzhorganyzott acél függőnyfal beállító és rögzítő konzol
- 25 kiegészítő XPS hőszigetelés, helyszínen készített porszórt alumínium lemez takarással
- 26 1,5 mm PVC anyagú vízszintes falszigetelés, kiegyenlítő filc rétegre fektetve, felette védőfóliával
- 27 párazáró fólia a vízszintes falszigeteléshez hegesztve, illetve a függőnyfalbordához rögzítve

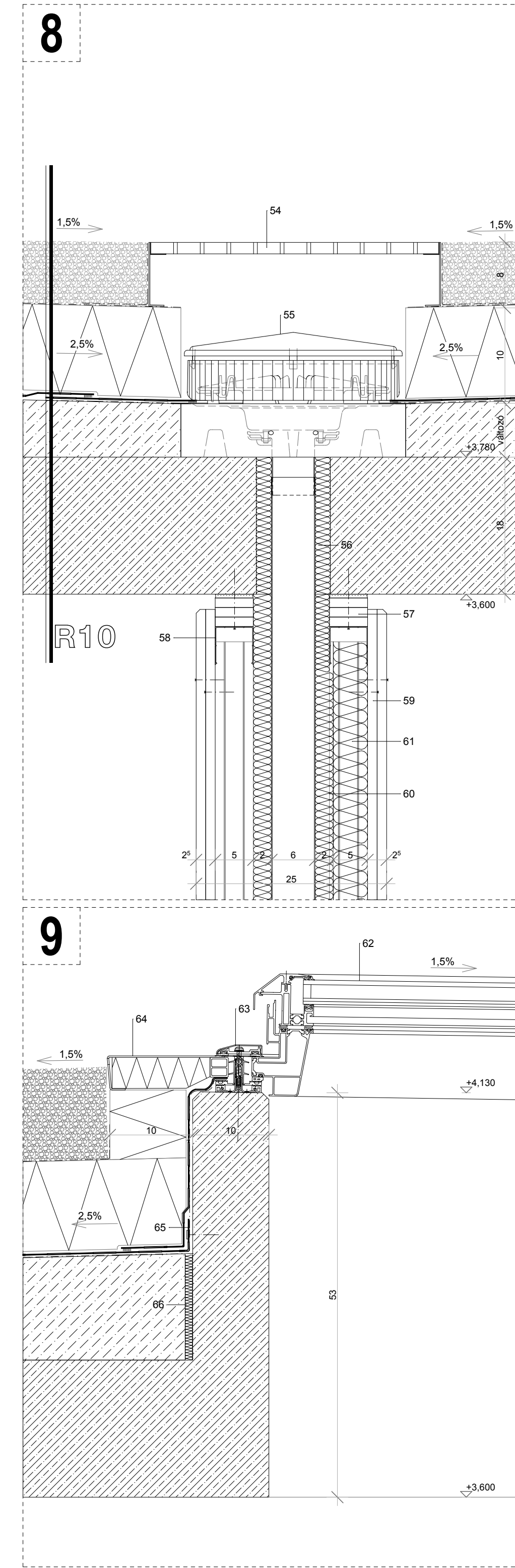


- 28 sávós vonalmenti hajlatrogzítás, 25 cm-ként beütőkkel megfogva
- 29 fölabádog, a PVC szigetelőlemez sávósan ragasztva
- 30 tartósan rugalmas szilikon kitt hézagfűtés
- 31 rozsdamentes acél korlátartó konzol, egyedileg gyártva, a szigetelés felületfolytonosan ragasztva
- 32 tűzhorganyzott acél pálcakörlet Ø 10 mm, 13 cm-ként
- 33 üvegszál erősítésű műanyag kapcsolóelem
- 34 nyílt hézaggal fektetett beton burkolat, helyenként perforált PVC növényfalcával
- 35 PE habszalag peremdilatació

- 36 állítható rozsdamentes acél nyomócsavar
- 37 egy, fagyálló beton lábazati elem
- 38 alumínium szalag lecsúszás elleni szigetelés megfogás 25 cm-ként süllyesztett feji csavaralrogzítva
- 39 állítható rozsdamentes acél nyomócsavar
- 40 tartósan rugalmas szilikon kitt tömítés a betonfelület színére festve, habszalag csik háttámasszal
- 41 halten sínes állítható lábazatrogzítás, rozsdamentes függesztőelemmel
- 42 PE habszalag peremdilatació
- 43 padlófűtés csőkiyó PE Ø 16 mm
- 44 pogácsás XPS padlófűtés rendszerlemez
- 45 lábazati menti kavicssav, esőfelverődés csökkentésére, alatta beton vízelvezető lemez

- 46 fölabádog, a PVC szigetelés rögzítésére, forrólevegős hegesztés, 25 cm-ként süllyesztett feji csavarral
- 47 dombornyomott tartófalhoz rögzítve
- 48 kibetonozott, vasalt zsalukő szigetelés tartófal
- 49 talajnedvesség elleni PVC szigetelés a talajvíznyomás elleni PVC szigetelőlemezhez rögzítve, forrólevegős hegesztés, min. 5 cm áttapolás

- 50 szigetelés védelmeként XPS hőszigetelőlemez
- 51 hajlatérősítő sáv
- 52 vasbeton aljzat (szigetelés aljzata)
- 53 kibetonozott, a vasalt aljzathoz vasalt zsalukő szigetelés tartó fal



- 54 40*40 cm rozsdamentes acél kirekesztő elem
- 55 GEBERIT PLUVIA tetővízelenlítő rendszer összefolyóelem
- 56 PUR hab hézagzárás
- 57 gipszkarton csik ékelés
- 58 alumínium bordás vázszerkezet CW 50 profil
- 59 12,5 mm vtg gipszkarton lap (2 rtg.)
- 60 2 cm pu hab hangszigetelés az ejtőcső körül
- 61 5 cm szálás hőszigetelés

- 62 Schüco tetőbevilágító ablakhőszigetelő üvegezéssel 2'8"-16-2'8" rétegfelépítéssel, rétegelt, ragasztott biztonsági üvegezéssel
- 63 Schüco add-on függőnyfalborda FW 50+ AOS
- 64 XPS hőszigetelés, helyszínen hajlított porszórt ALU borítással
- 65 sínes vonalmenti hajlatrogzítás, 25 cm-ként beütőkkel megfogva
- 66 PE habszalag peremdilatació

- R7**
- 8 cm felületszivárgóval kasírozott xps hőszigetelés és, szigetelés-vedelem
 - 1 mm PVC lemez talajnedvesség elleni szigetelés
 - 1 rtg 200 g/m2 felületmögű ipari filc alátétréteg, mechanikai védelem
 - 18 cm monolit vb pincefal társzobeton felületi minőségben
 - 5 cm EPS hőszigetelés
 - 1 rtg rabicháló
 - 1 cm vakolat

- R6**
- 4 mm műgyanta padlóburkolat
 - 6 cm aljzatbeton 36 m2-ként dilatálva
 - 3 cm pogácsás XPS padlófűtés rendszerlemez
 - 4 cm XPS hőszigetelés, lépcsős ütközőhézaggal
 - 1 cm gumiparafa úsztatóréteg
 - 18 cm monolit vb földem
 - 5 cm EPS hőszigetelés
 - 1 rtg rabicháló
 - 1 cm vakolat

- R1**
- 6 cm beton térkő burkolat, nyílt hézaggal fektetve, elszórtan
 - 4 cm finom homok ágyazat Ø2-5 mm
 - 8 cm homokos kavics Ø 4-8 mm
 - 8 cm homokos kavics Ø 8-20 mm
 - 20 cm homokos kavics Ø 20-80 mm termett talaj

- R2**
- 4 mm műgyanta padlóburkolat
 - 6 cm aljzatbeton 36 m2-ként dilatálva
 - 3 cm pogácsás padlófűtés rendszerlemez
 - 4 cm XPS hőszigetelés, lépcsős ütközőhézaggal
 - 1 cm gumiparafa úsztatóréteg
 - 10 cm vasalt aljzat
 - 15 cm kavicsfeltöltés

- R3**
- 18 cm monolit vb. tartófal látszóbeton felületi minőséggel
 - 10 cm furatolt XPS hőszigetelés
 - 7 cm monolit vb burkolat látszóbeton felületi minőséggel

- R4**
- 1 rtg kent vízszigetelés (betonfelülettel megegyező színben)
 - 10 cm monolit vasbeton burkolat
 - 2 cm dombornyomott műanyaglemez
 - 1 rtg min. 200 g/m2 felületmögű filc mechanikai védőréteg 15 cm-es áttapolásokkal lazán fektetve
 - 1 rtg 1 mm vtg. PVC lemez vízszigetelés, forrólevegős hegesztéssel, min. 5 cm áttapolásokkal
 - 1 rtg min. 200 g/m2 felületmögű ipari filc kiegyenlítő és alátétréteg 15 cm-es áttapolásokkal lazán fektetve
 - 18 cm monolit vb. földem látszóbeton felületi minőséggel

- R5**
- 6 cm elszórtan fektetett beton burkolat
 - 4 cm bazaltzúzalék ágyazórtg.
 - 1 rtg 300 g/m2 felületmögű műanyag filc szűrőréteg, lazán 15 cm átfedésekkel fektetve
 - 10 cm XPS hőszigetelés, lépcsős ütközőhézaggal
 - 1 rtg 1 mm vtg. PVC lemez vízszigetelés, forrólevegős hegesztéssel, min. 5 cm áttapolásokkal
 - 1 rtg min. 200 g/m2 felületmögű ipari filc kiegyenlítő és alátétréteg 15 cm-es áttapolásokkal lazán fektetve
 - 4 cm lejtbeton
 - 18 cm monolit vb. földem látszóbeton felületi minőséggel