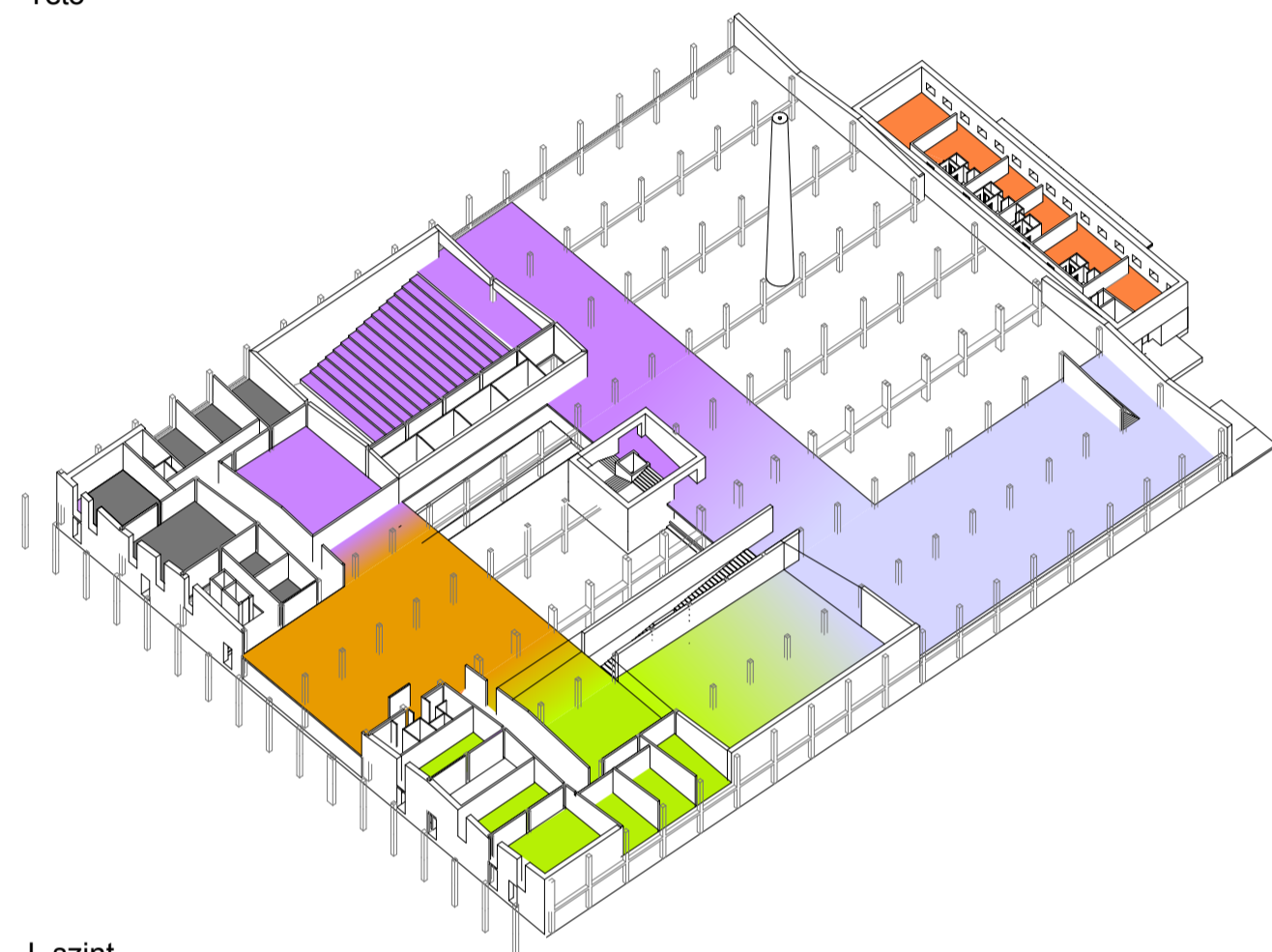
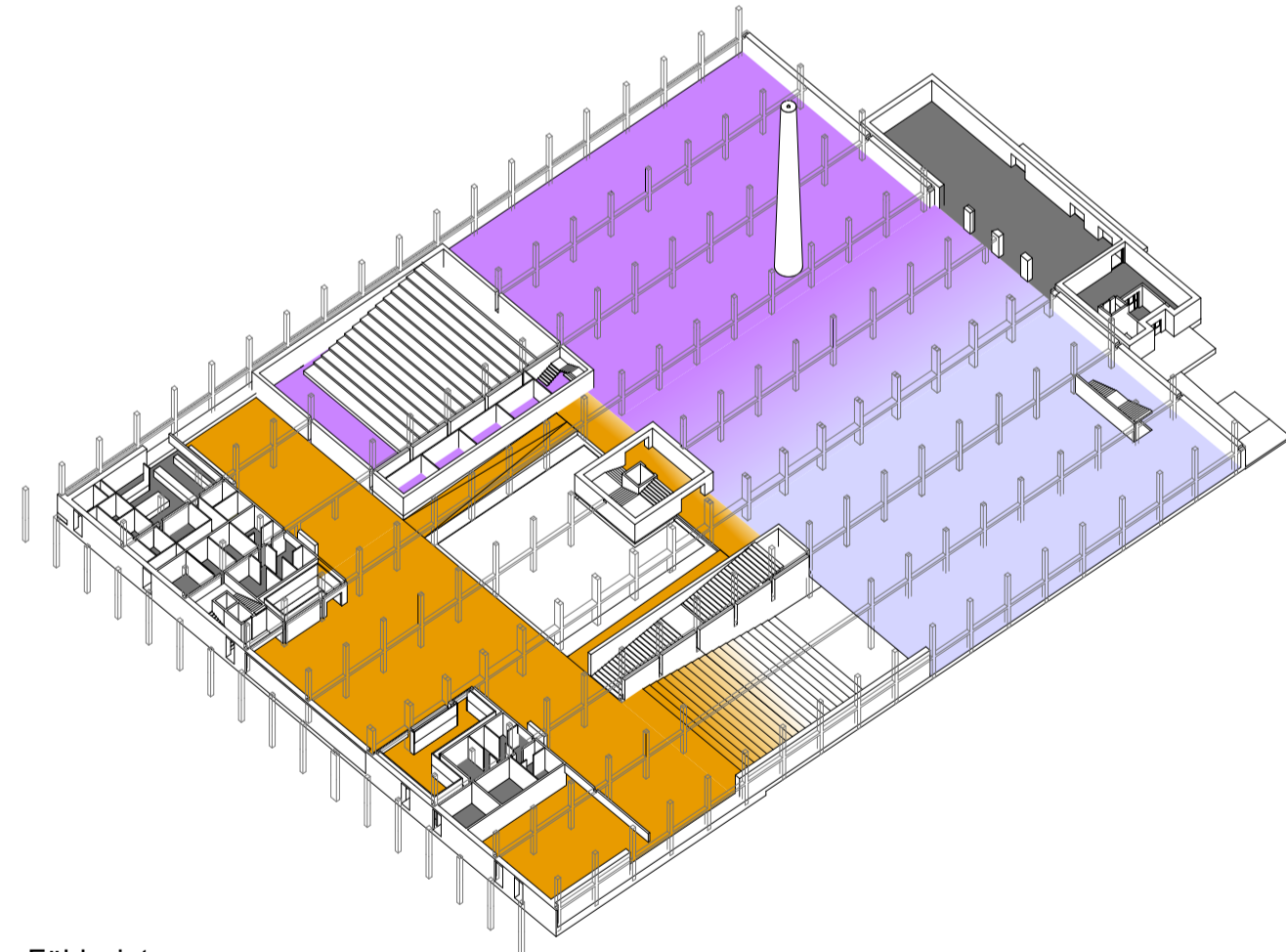


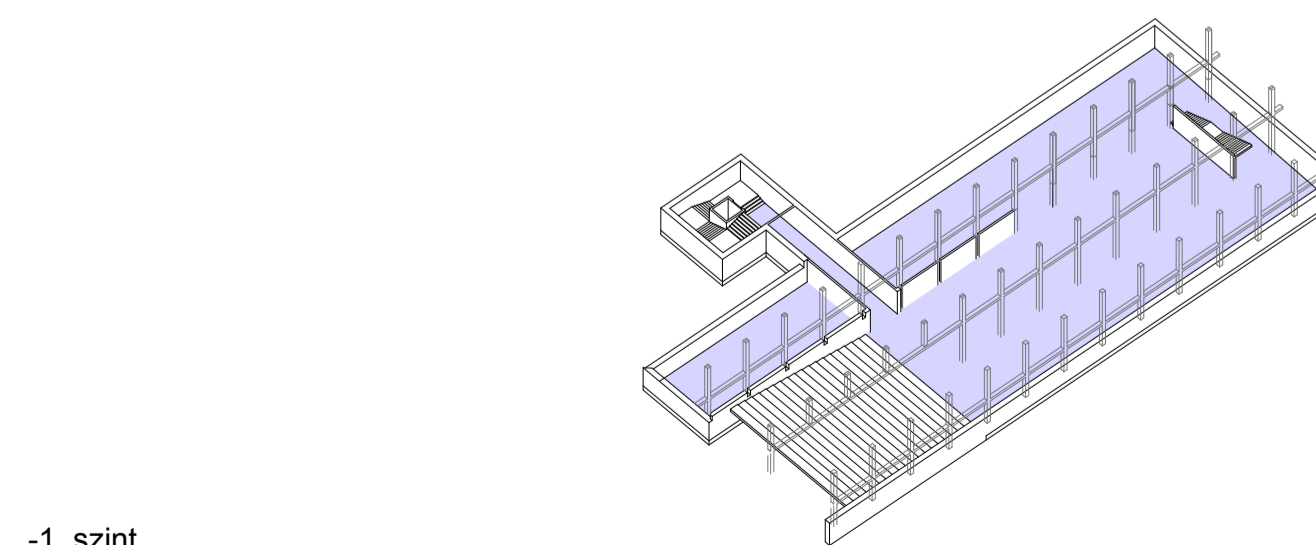
Tető



I. szint



Földszint



-1. szint

- Üzemeltetési tevékenységek - adminisztráció, gépészet stb.
- Művészeti tevékenységek
- Ismeretterjesztő tevékenységek
- Oktatási tevékenységek
- Közönségforgalom - gasztronómiai, kereskedelmi funkciók stb.
- Apartmanok
- Műtermek

**A FUNKCIÓ LEÍRÁSA - KIEMELÉSEK**

A funkciók kialakítása során követtük a tervezési programban megadott szempontokat. A tervekben a funkciók megfelelően kiolvashatók. Jelen helyen csak az alábbiak láttatását tartjuk szükségesnek szövegesen, a tervek kiegészítéséül:

**A kiállító tereket úgy alakítottuk, hogy közöttük a határvonalak - akár az ütemek közöttiek is - szabadon elmozdíthatóak legyenek, amennyiben azt alkalmi berendezések, installációk, vagy a későbbiek során a használat megkívánja. Alapvetően törekedtünk a minél többféle használat befogadására.**

A közönségforgalmi és a kiállítás-technológiai kapcsolat az épület átellenes homlokzatain helyezkednek el.

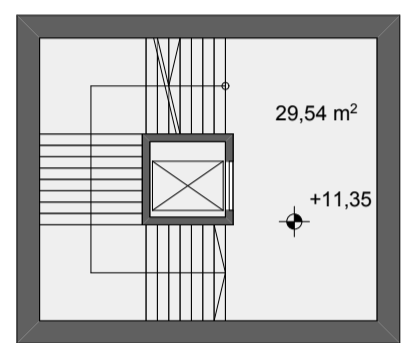
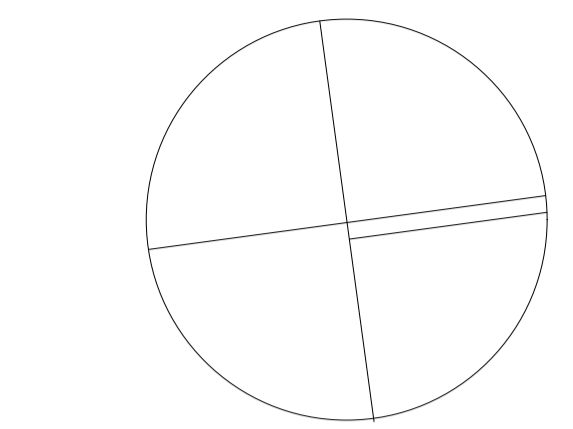
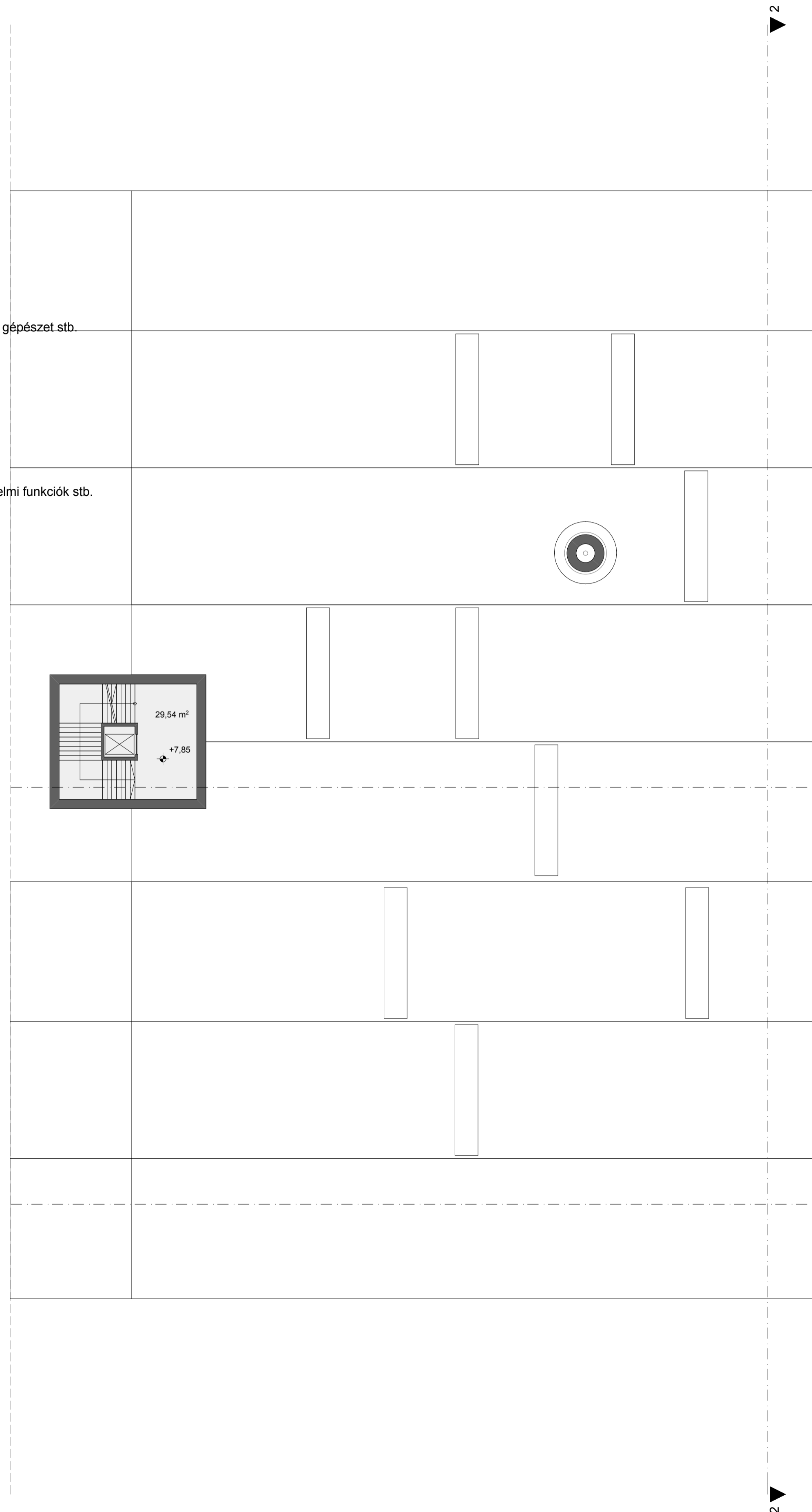
Az épület a kiállítási időn túl is használható zónái a kiállítási területekről leválaszthatók - pl. igazgatás, kávézó, étterem, előadások, stb.

Az apartmanok és a műtermek az épülettől függetlenül megközelíthetők, és külön használhatók.

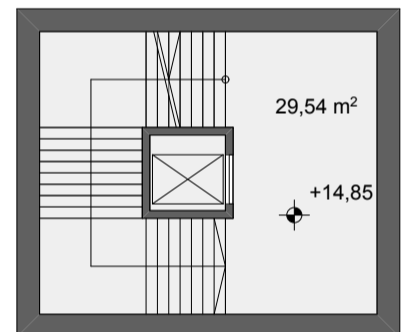
A közönségforgalommal kapcsolatos szerviz (wc, ruhatár) az ütemezésnek megfelelő kapacitással, illetve azonos üte, ezéssel kerül kialakításra.

A gasztronómiai feltöltés nyitvatartási időn kívül, a közönségforgalmi zónán át történik. A konyha feltöltése opcionálisan közvetlenül is kialakítható.

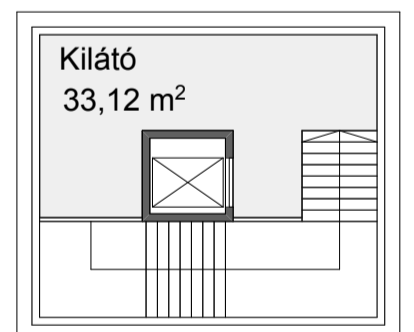
Axonometria



III. emeleti alaprajz M 1:200

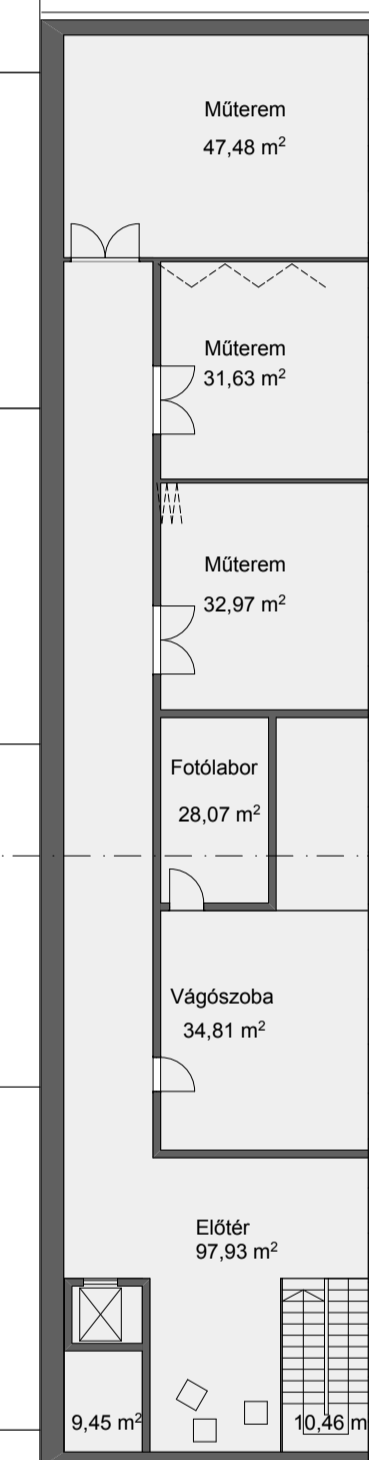


IV. emeleti alaprajz M 1:200



V. emeleti alaprajz M 1:200

Kilátó



Műtermek

II. emeleti alaprajz M 1:200