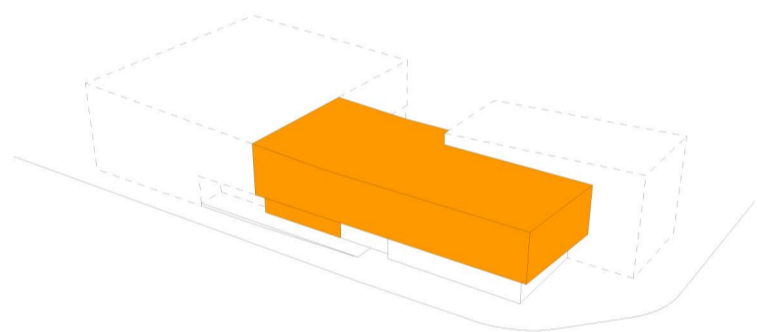
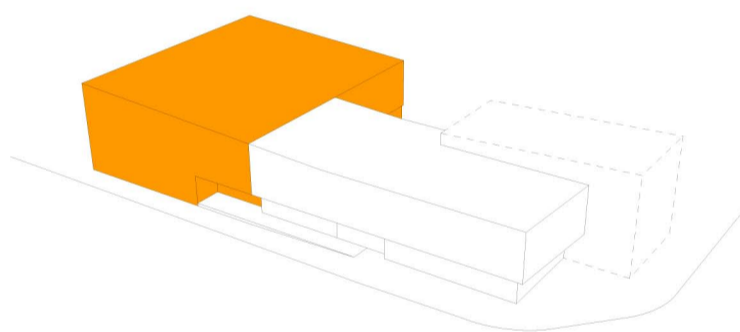


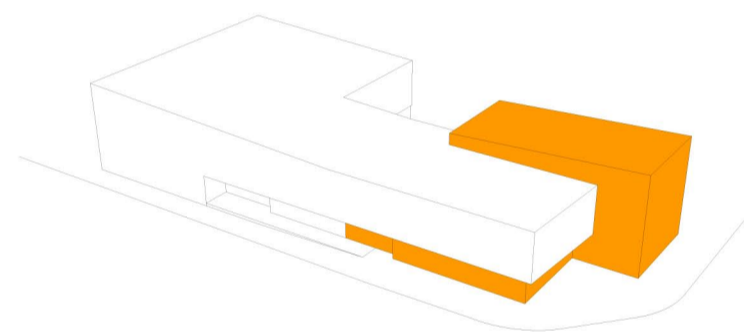
1. ÜTEM



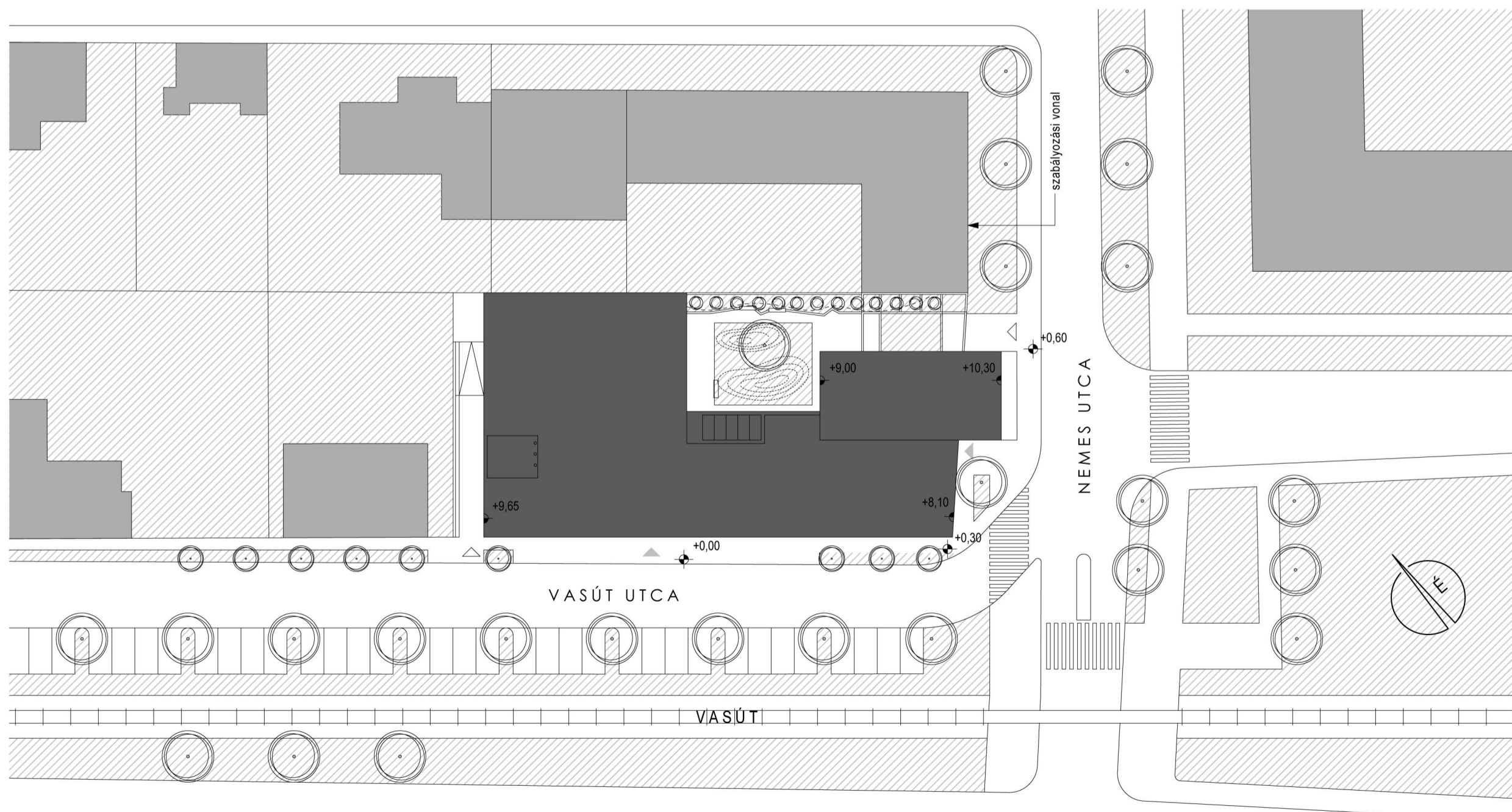
2. ÜTEM



3. ÜTEM



ÜTEMEZÉS



BEÉPÍTÉSI TERV M=1:500