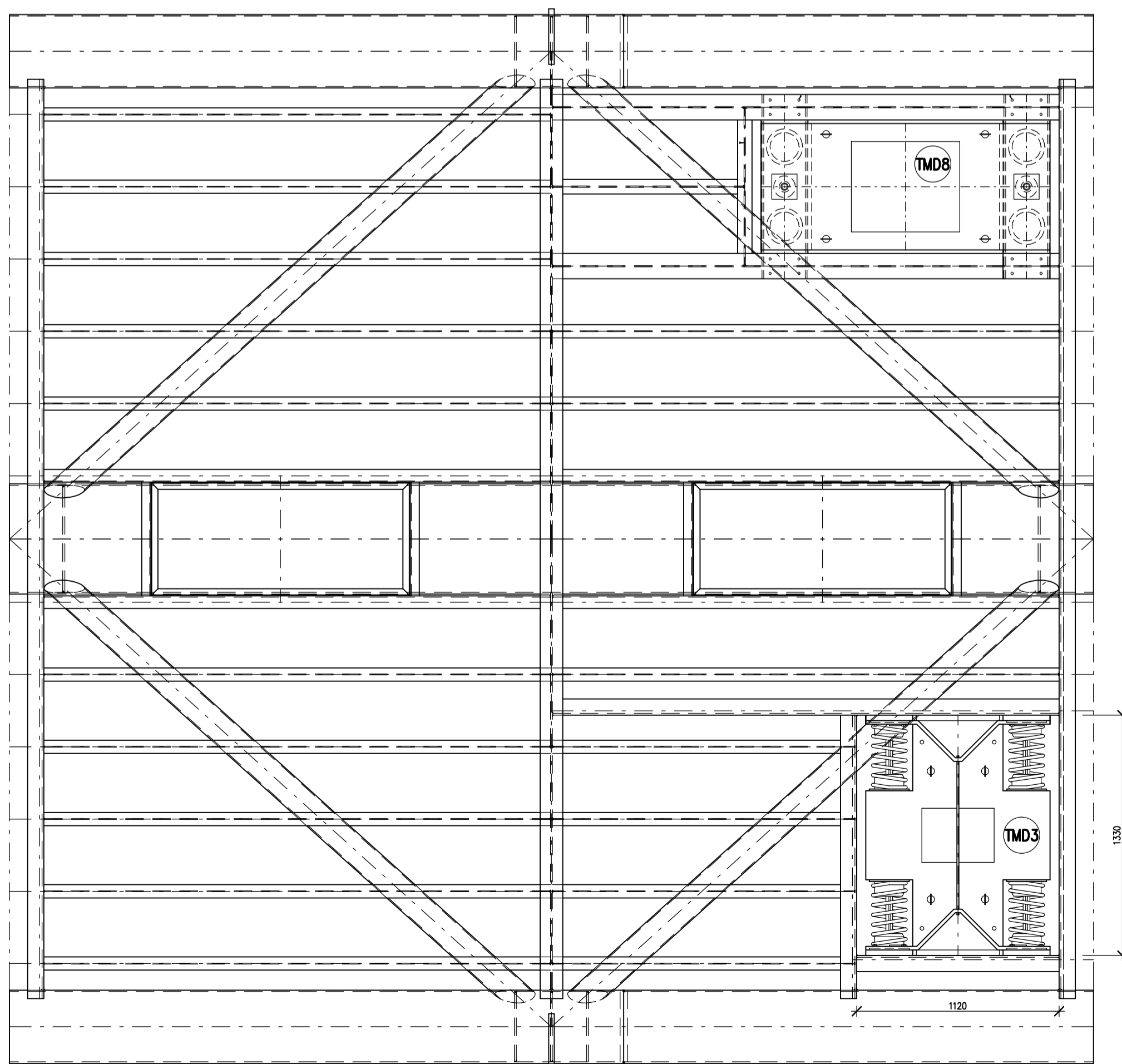
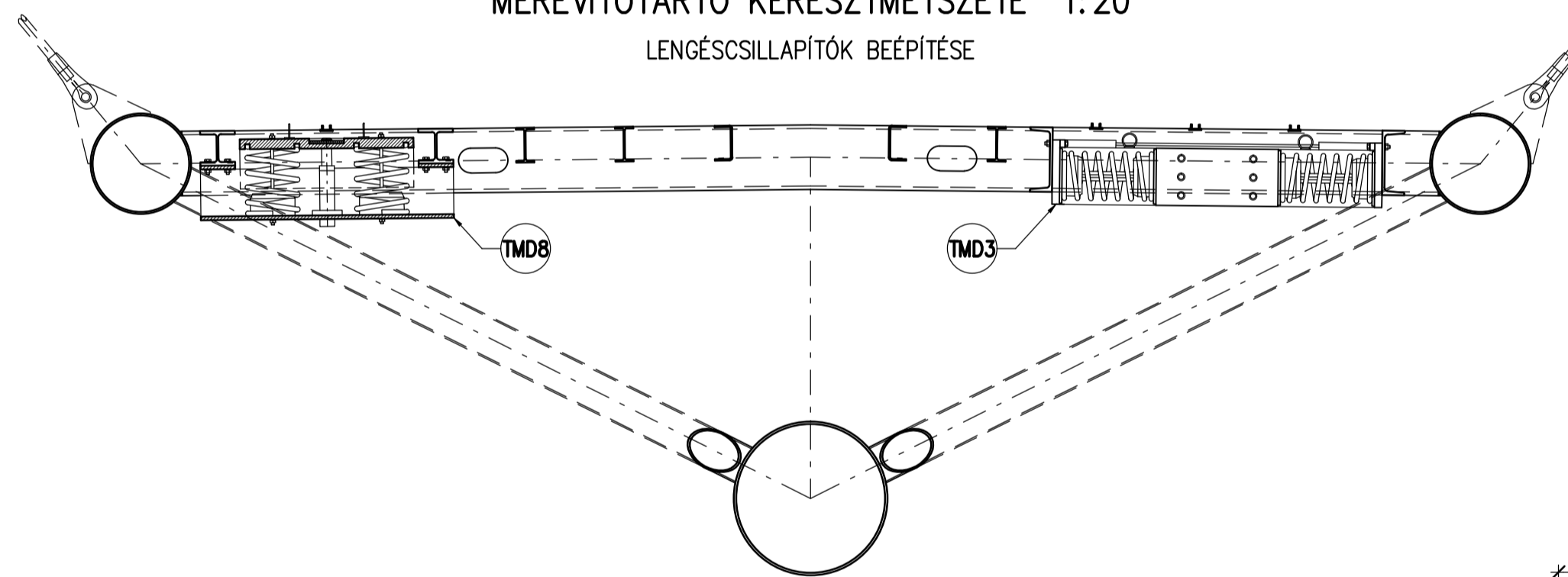


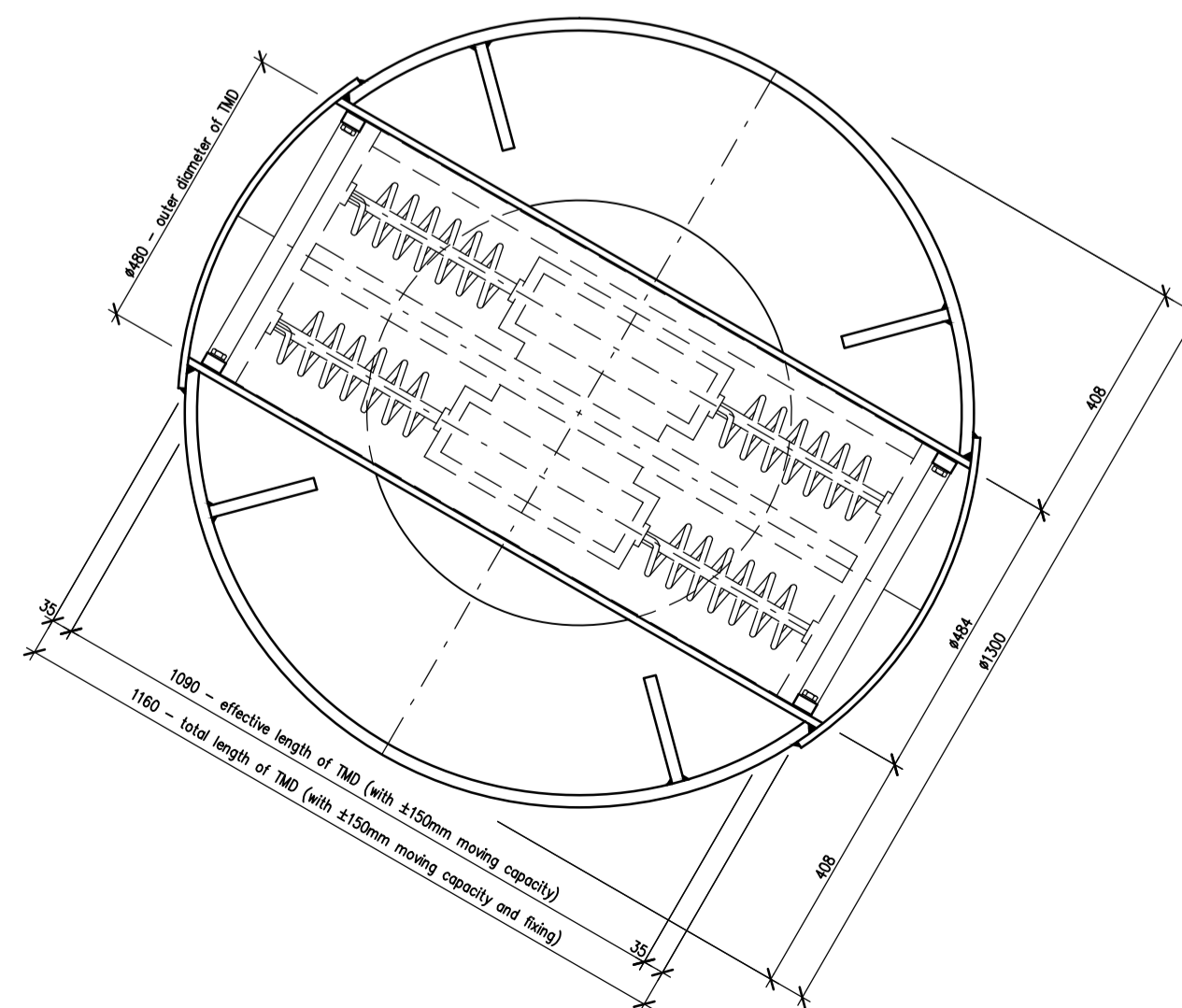
FELÜLNÉZET 1:20
LENGÉSCSILLAPÍTÓK BEÉPÍTÉSE



MEREVÍTŐTARTÓ KERESZTMETSZETE 1:20
LENGÉSCSILLAPÍTÓK BEÉPÍTÉSE



ÍV-FŐTARTÓ KERESZTMETSZETE 1:10
OPCIONÁLIS 'TMD' BEÉPÍTÉSI HELY

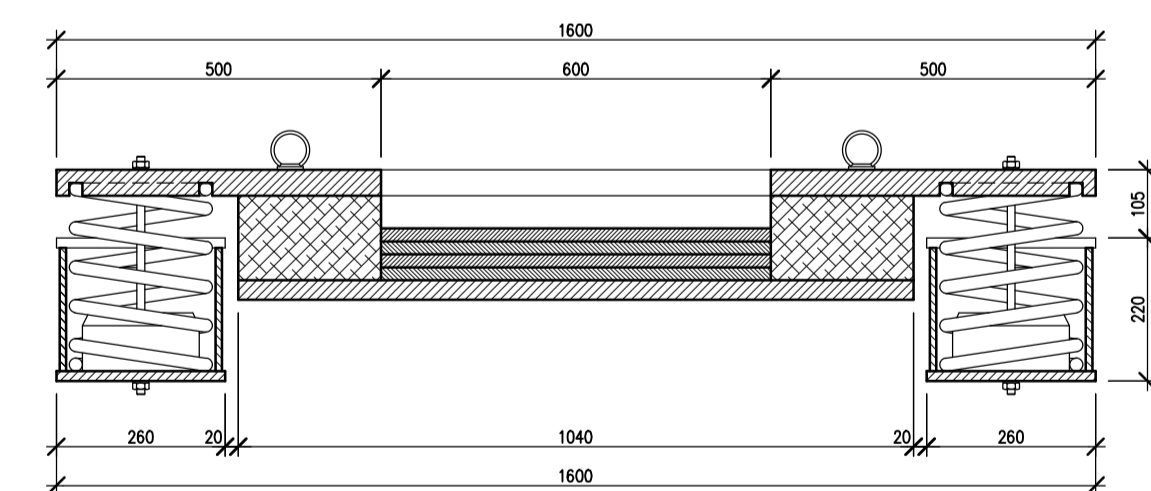


LENGÉSCSILLAPÍTÓK (TMD = 'Tuned Mass Damper') JELLEMZŐI

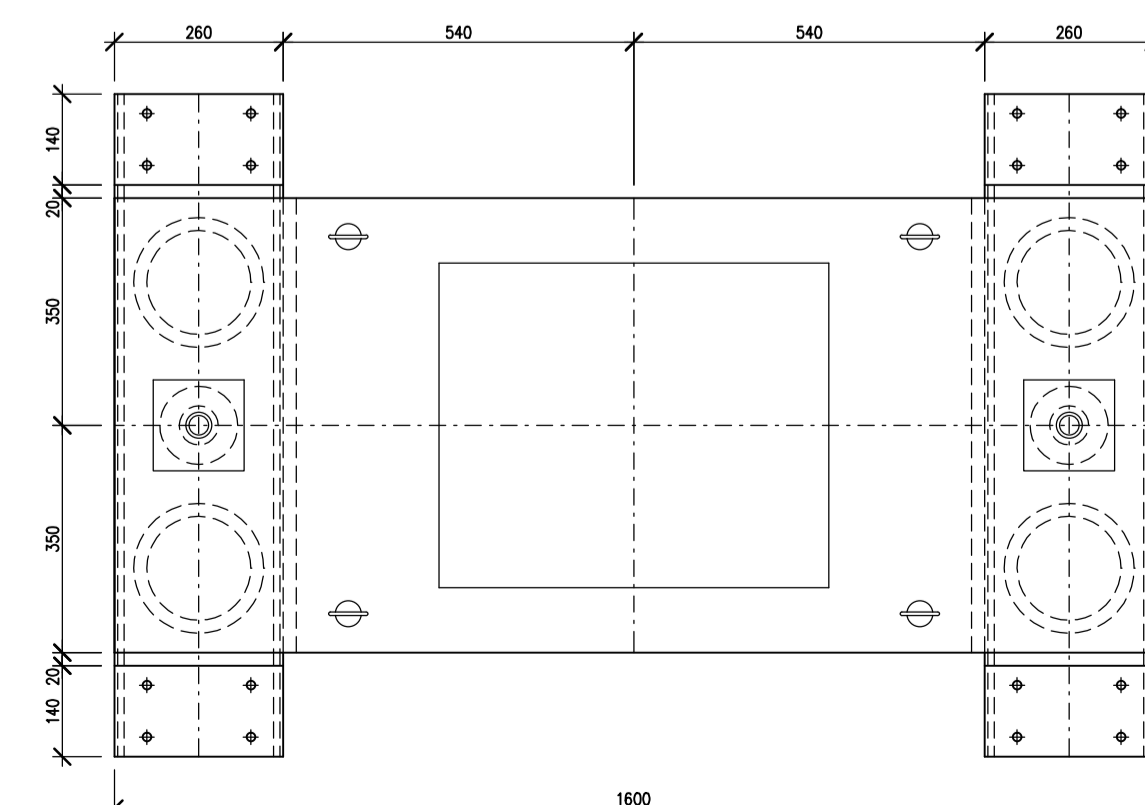
TMD jele	sajátalak	mennyiségek						irány
		f [Hz]	m_{eq} [kg]	N_{TMD} [-]	m_{TMD} [kg]	μ [-]	k [N/m]	
3	III.	0.937	51000	1	1500	0.029	50500	horizontal
7	VII.	1.760	96000	2	1200	0.025	140000	vertical
8	VIII.	2.268	52000	1	1500	0.029	145000	vertical

TMD7 ÉS TMD8 LENGÉSCSILLAPÍTÓK RAJZA 1:10

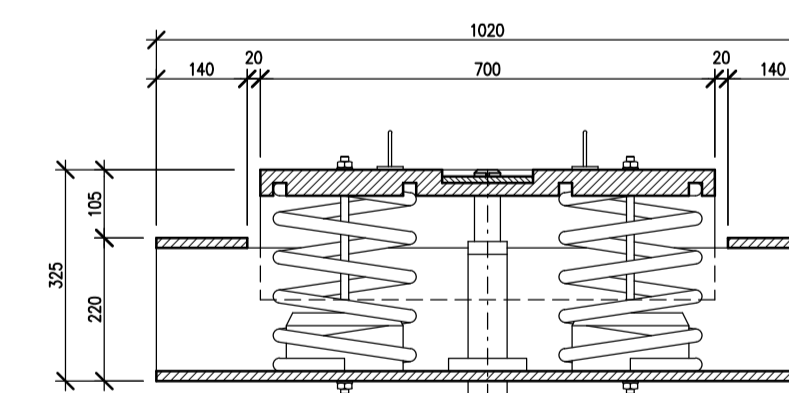
HOSSZMETSZET



FELÜLNÉZET



KERESZTMETSZET



TÁBLÁTAZ JELÖLÉSEI

- f – frekvencia
- m_{eq} – kinetikailag egyenértékű tömeg
- N_{TMD} – TMD lengéscsillapítók darabszáma
- m_{TMD} – TMD lengéscsillapító tömege
- μ – tömeg-arány
- k – rugómerevség
- irány – a lengés iránya