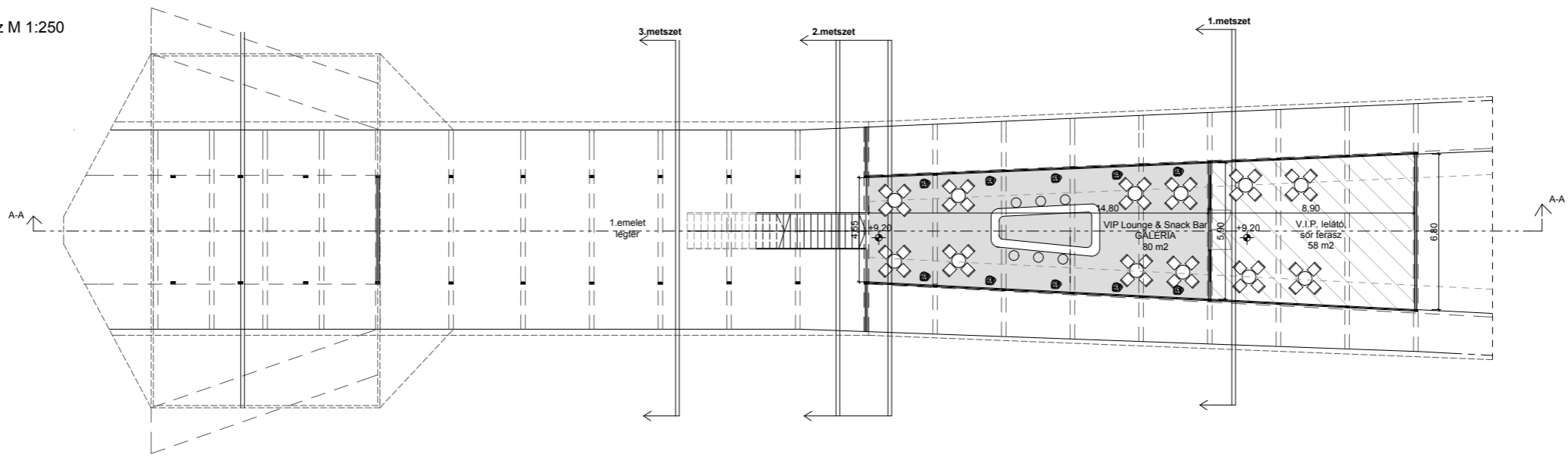
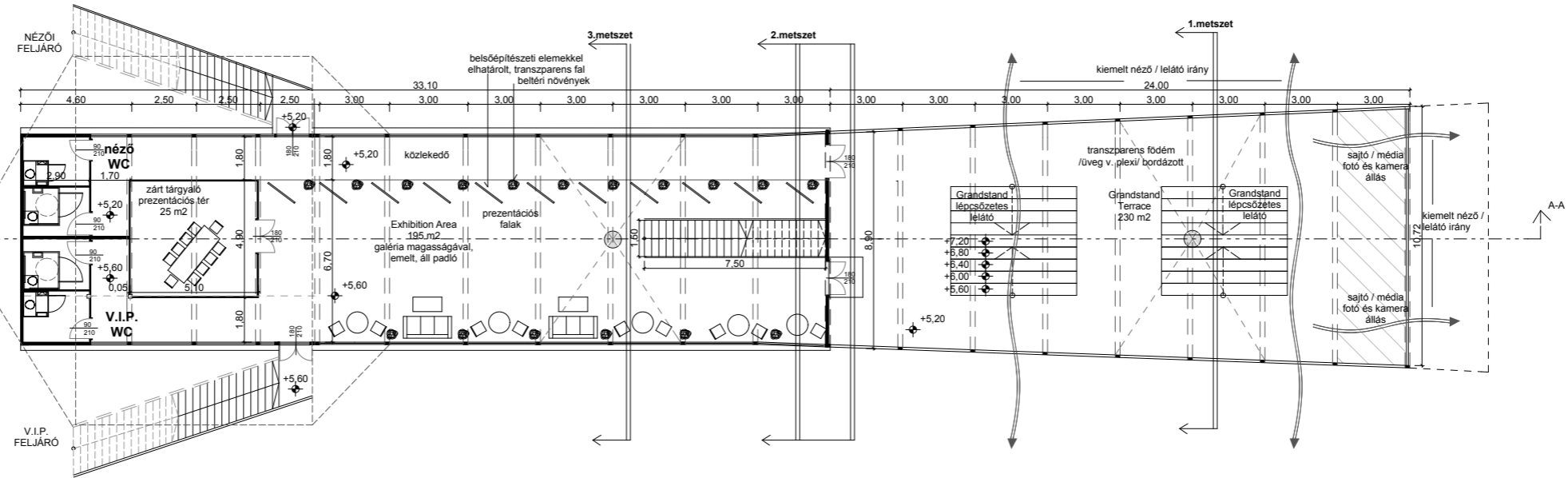


V.I.P. galéria, terasz alaprajz M 1:250



Emeleti alaprajz M 1:250

- a mellékhelyiség saját (írtható) tartályal rendelkező, beltéri kabin WC, amely az építés idején daruval beemelhető szellőztetésük a tetőpaneleken keresztül



Földszinti alaprajz M 1:250

