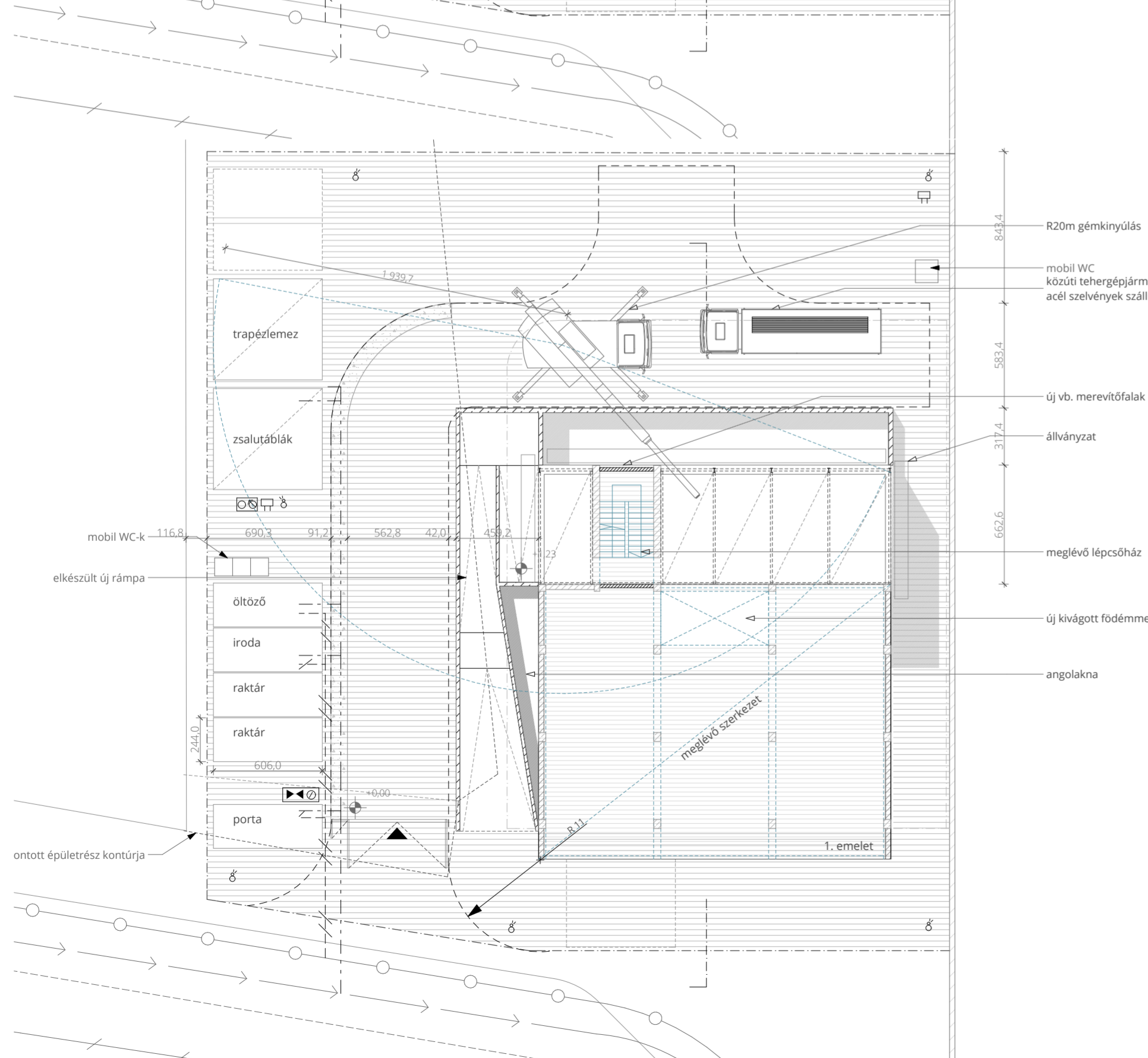
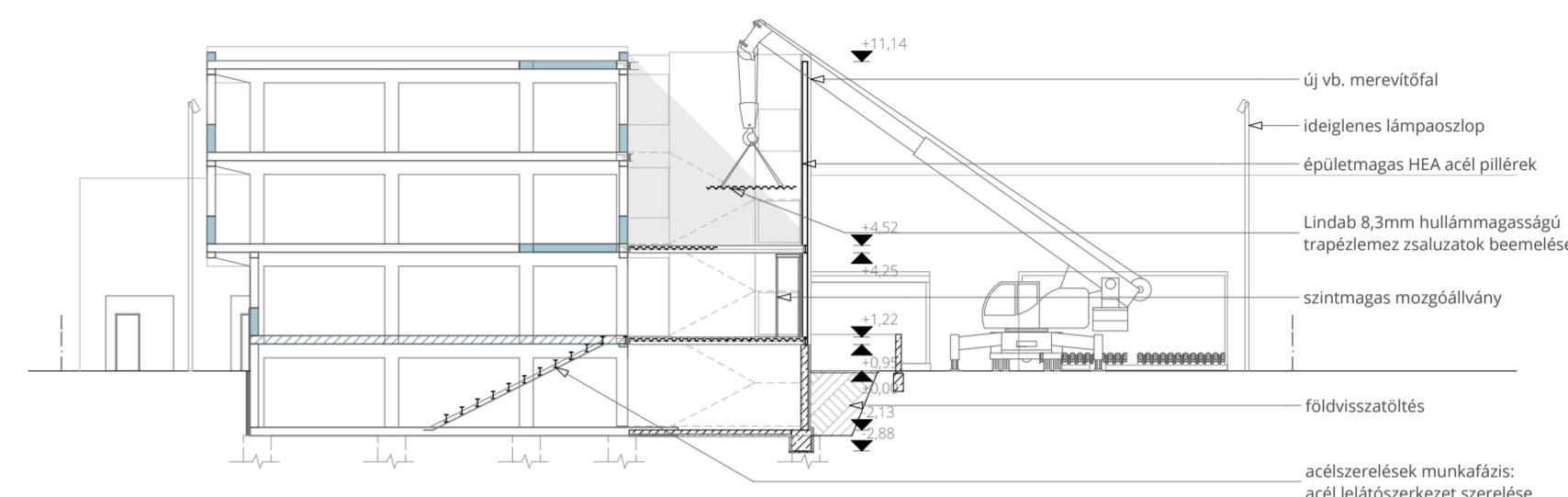
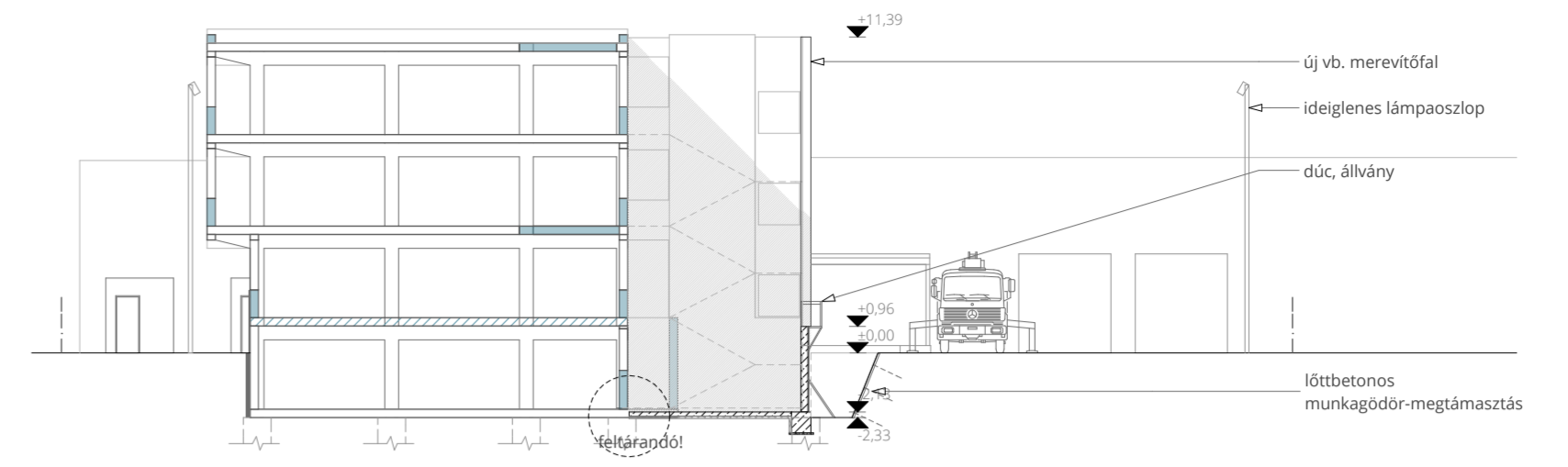


- meglévő elektromos földkábel d 100 KPE
- meglévő szennyvízcsontra NA200 KMPCV
- meglévő vízvezeték
- meglévő gázvezeték D 63 EP - 80
- ideiglenes szennyvízcsat.
- ideiglenes vízvezeték
- ideiglenes szennyvízcsat.
- vízmérőakna tolózárral
- központi áramkiosztó
- lámpaoszlop
- id. lámpatest
- biztosítócsoport
- vízcsap tömlő csatlakozáshoz
- elbontott épületrészek



KÖLTSÉGBECSLÉS

VIII. Gólgota utca 6. - Készéfejlesztő Kulturális Kör. Meglévő irodaház átalakítása
Kohout Dávid - Diplomamunka
I. OP.: BŐVÍTÉS A MEGLEVŐ ÉPÜLET MEGTARTÁSAVAL, ÁTALAKÍTÁSAVAL

Szerkezet, elem	ár	mértékegys.	menyiség	összeg
FÖLDMUNKÁK				
terület előkészítés	800 HUF/m ²	990	792000	
földkiem. dúc nélkül	3000 HUF/m ³	484	1452000	
földvisszatöltés	1600 HUF/m ³	286	457600	
földszög föld elsz.	2400 HUF/m ³	198	475200	
SZERKEZTETÉSEK				
vasbeton síkalap	45000 HUF/m ³	15,1	675000	
vasbeton lemez	45000 HUF/m ³	19	855000	
zsalukó pincefal	12000 HUF/m ²	93,6	1123200	
szerelt válszfal	6000 HUF/m ²	705	4230000	
aljazatbeton	25000 HUF/m ²	330	8250000	
kémény	58000 HUF/m	12	696000	
födém	45000 HUF/m ³	58,2	2619000	
SZIGETELÉSEK				
bitumenes vízsz. (pince)	1000 HUF/m ²	220	220000	
hőszigetelés	5000 HUF/m ²	555	2775000	
PVC vízszig. (tető)	1000 HUF/m ²	430	430000	
utólagos vízszig. injektálás	20000 HUF/m ²	323	6460000	
KÜLSŐ FALBURK.				
hősz. küld vákolat	5000 HUF/m ²	360	1800000	
hőszigetelés	2500 HUF/m ²	390	975000	
pincefal hősz.	2500 HUF/m ²	90	225000	
BELSŐ BURKOLATOK, FELÜLETÉPZ.				
kerámia padlólap	5000 HUF/m ²	85	425000	
mágyanta padlób.	7000 HUF/m ³	310	2170000	
kerámia falburk.	5000 HUF/m ²	150	750000	
kompak lemez falb.	7500 HUF/m ²	50	375000	
betonbátka				
BÁDOGOZÁSI MUNKÁK				
horg. acéllemez attikaf.	5000 HUF/m ²	25	125000	
NYILÁSZÁROK				
szennécsapotel fal	9500 HUF/m ²	165	1567500	
figgönyfal	11000 HUF/m ²	115	1265000	
tefőkbűvő	40000 HUF/db	1	40000	
felülvilágító	11000 HUF/m ²	17	187000	
begyártott ajtó		1		
teleajtó	50000 HUF/db	35	1750000	
üvegejtő	50000 HUF/db	14	700000	
tűzgátló ajtó	170000 HUF/db	8	1360000	
BEREKENDEZÉSI TÁRGYAK				
mosdó	50000 HUF/db	13	650000	
faillat	25000 HUF/db	6	150000	
mosogató	35000 HUF/db	1	35000	
wc-berekenedés	80000 HUF/db	15	1200000	
zuhanykádca	60000 HUF/db	6	360000	
kerékeszkék wc, mosdó, kapaszkodó	450000 HUF/db	2	900000	
KÖZPONTI FŰTÉS	24000 HUF/m ²	1000	2400000	
BELSŐ VÍZELLÁTÁS	2500000 HUF/csoport	1	2500000	
SZELLŐZÉS	10000 HUF/m ²	1590	15900000	
SZEMÉLYFELVONÓ	9000000 HUF/db	1	9000000	
ÉPÜLETVILÁMOSSÁG	50000 HUF/m ²	1590	7950000	
KÖZMŰVEZETÉSEK				
vízellátás - vezetek	14000 HUF/m	50	700000	
vízellátás - vezetek	8000 HUF/m	150	1200000	
vízellátás - akna	20000 HUF/db	1	20000	
csapadékvíz csatorna	20000 HUF/m	50	1000000	
csapadékvíz akna	80000 HUF/db	2	160000	
szennyvízcs. - vezetek	20000 HUF/m	50	1000000	
szennyvízcs. - akna	35000 HUF/db	2	70000	
SZERKEZETEK BONTÁSA				
válszfal bontása	1200 HUF/m ²	486	583200	
vasbeton szerk. bontása	25000 HUF/m ³	134	3350000	
blokkos fal bontása	6500 HUF/m ³	92,7	602550	
BURKOLATOK BONTÁSA				
kőlap padló	900 HUF/m ²	50	45000	
aljazatbeton	2000 HUF/m ²	1000	2000000	
csempe	1500 HUF/m ²	50	75000	
szőnyegpadló	1000 HUF/m ²	750	750000	
NYILÁSZÁROK BONTÁSA				
nyílászárók	2000 HUF/m ²	180	360000	

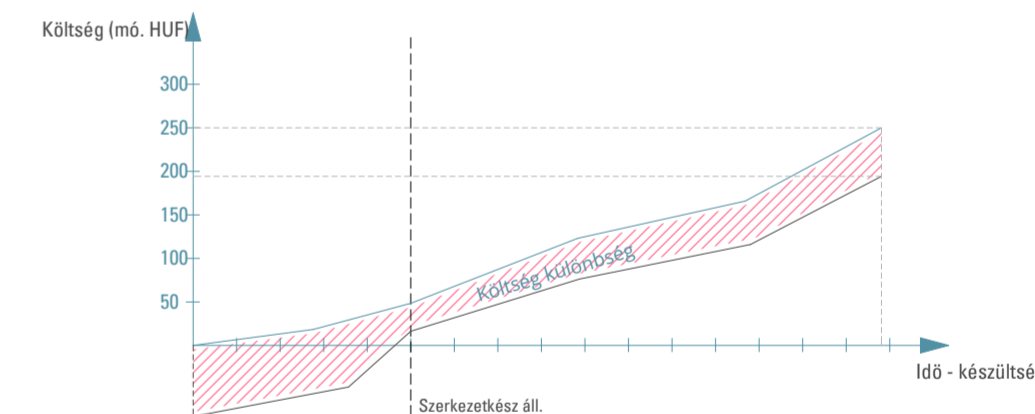
ÖSSZESEN 189251700 HUF
 A 2010-es Építési Költségbevételek Segédlet alapján.
 A MÉK díjszámítása alapján az összevont építészeti és mérnöki alapszolgáltatások ajánlott díja:
 D= 189251700 / 20938808,09 HUF
 D= 1,2
 D%= 9,22
 III./d díjostály

KÖLTSÉGBECSLÉS

VIII. Gólgota utca 6. - Készéfejlesztő Kulturális Kör. Meglévő irodaház átalakítása
Kohout Dávid - Diplomamunka
II. OP.: ÚJ ÉPÍTÉS A MEGLEVŐ ÉPÜLET ROMBA BONTÁSAVAL

Szerkezet, elem	ár	mértékegys.	menyiség	összeg
FÖLDMUNKÁK				
terület előkészítés	800 HUF/m ²	1230	984000	
földkiem. dúc nélkül	3000 HUF/m ³	2160	6480000	
földvisszatöltés	1600 HUF/m ³	960	1536000	
földszög föld elsz.	2400 HUF/m ³	1200	2880000	
SZERKEZTETÉSEK				
vasbeton síkalap	45000 HUF/m ³	60	2700000	
vasbeton lemez	45000 HUF/m ³	413	18555000	
zsalukó pincefal	12000 HUF/m ²	174	2088000	
szerelt válszfal	6000 HUF/m ²	705	4230000	
vasbeton pillérváz és merev. kizetűfal	50000 HUF/m ³	72	3600000	
aljazatbeton	25000 HUF/m ²	300	7500000	
kémény	58000 HUF/m	13	754000	
SZIGETELÉSEK				
bitumenes vízsz. (pince)	1000 HUF/m ²	500	500000	
hőszigetelés	5000 HUF/m ²	320	1600000	
PVC vízszig. (tető)	1500 HUF/m ²	320	480000	
KÜLSŐ FALBURK.				
hősz. küld vákolat	5000 HUF/m ²	360	1800000	
hőszigetelés	2500 HUF/m ²	390	975000	
pincefal hősz.	2500 HUF/m ²	180	450000	
BELSŐ BURKOLATOK, FELÜLETÉPZ.				
kerámia padlólap	5000 HUF/m ²	85	425000	
mágyanta padlób.	7000 HUF/m ³	310	2170000	
kerámia falburk.	5000 HUF/m ²	150	750000	
kompak lemez falb.	7500 HUF/m ²	50	375000	
BÁDOGOZÁSI MUNKÁK				
horg. acéllemez attikaf.	5000 HUF/m ²	25	125000	
NYILÁSZÁROK				
szennécsapotel fal	9500 HUF/m ²	165	1567500	
figgönyfal	11000 HUF/m ²	115	1265000	
tefőkbűvő	40000 HUF/db	1	40000	
felülvilágító	11000 HUF/m ²	17	187000	
teleajtó	50000 HUF/db	35	1750000	
üvegejtő	50000 HUF/db	14	700000	
tűzgátló ajtó	170000 HUF/db	8	1360000	
BEREKENDEZÉSI TÁRGYAK				
mosdó	50000 HUF/db	13	650000	
faillat	25000 HUF/db	6	150000	
mosogató	35000 HUF/db	1	35000	
wc-berekenedés	80000 HUF/db	15	1200000	
zuhanykádca	60000 HUF/db	6	360000	
kerékeszkék wc, mosdó, kapaszkodó	450000 HUF/db	2	900000	
KÖZPONTI FŰTÉS	24000 HUF/m ²	1000	2400000	
BELSŐ VÍZELLÁTÁS	2500000 HUF/csoport	1	2500000	
SZELLŐZÉS	10000 HUF/m ²	1590	15900000	
SZEMÉLYFELVONÓ	9000000 HUF/db	1	9000000	
ÉPÜLETVILÁMOSSÁG	50000 HUF/m ²	1590	7950000	
KÖZMŰVEZETÉSEK				
vízellátás - vezetek	14000 HUF/m	50	700000	
vízellátás - vezetek	8000 HUF/m	150	1200000	
vízellátás - akna	20000 HUF/db	1	20000	
csapadékvíz csatorna	20000 HUF/m	50	1000000	
csapadékvíz akna	80000 HUF/db	2	160000	
szennyvízcs. - vezetek	20000 HUF/m	50	1000000	
szennyvízcs. - akna	35000 HUF/db	2	70000	
SZERKEZETEK BONTÁSA				
válszfal bontása	1200 HUF/m ²	486	583200	
vasbeton szerk. bontása	25000 HUF/m ³	134	3350000	
blokkos fal bontása	6500 HUF/m ³	92,7	602550	
BURKOLATOK BONTÁSA				
kőlap padló	900 HUF/m ²	50	45000	
aljazatbeton	2000 HUF/m ²	1000	2000000	
csempe	1500 HUF/m ²	50	75000	
szőnyegpadló	1000 HUF/m ²	750	750000	
NYILÁSZÁROK BONTÁSA				
nyílászárók	2000 HUF/m ²	180	360000	

ÖSSZESEN 245182250 HUF
 A 2010-es Építési Költségbevételek Segédlet alapján.
 Az EKS I. Fajlagos építési költségek épülettípusokra fejezet alapján oktatási indikátorok alapján a bontásának költsége: 16000 HUF/m² m²-es épület esetén 24500000 HUF
 = az adott projekt esetében a meglévő szerkezet romba bontása 7405750 HUF
 egyeztetett számbelölés: 252405750 HUF



MEGJEGYZÉS: A fenti költségbevételek nem tartalmazzák az egyedi belsőépítészeti munkákat, burkolatokat.