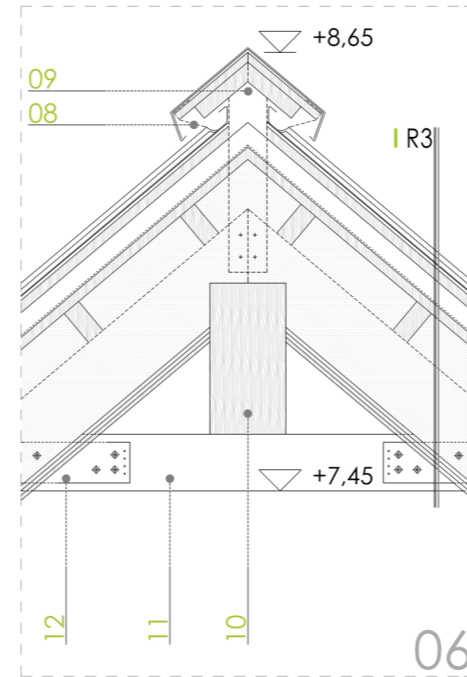
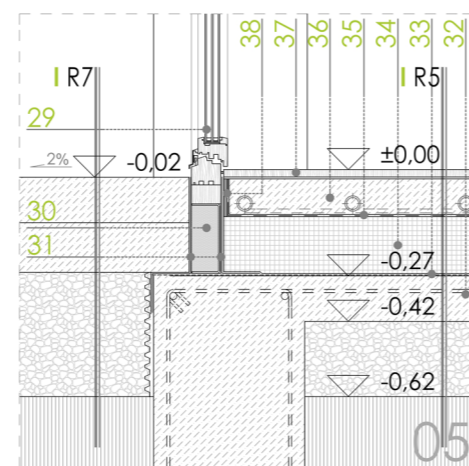
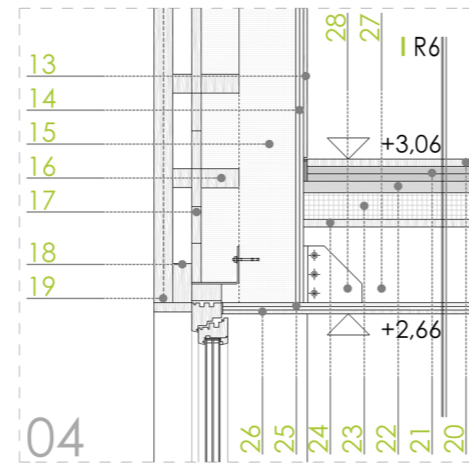
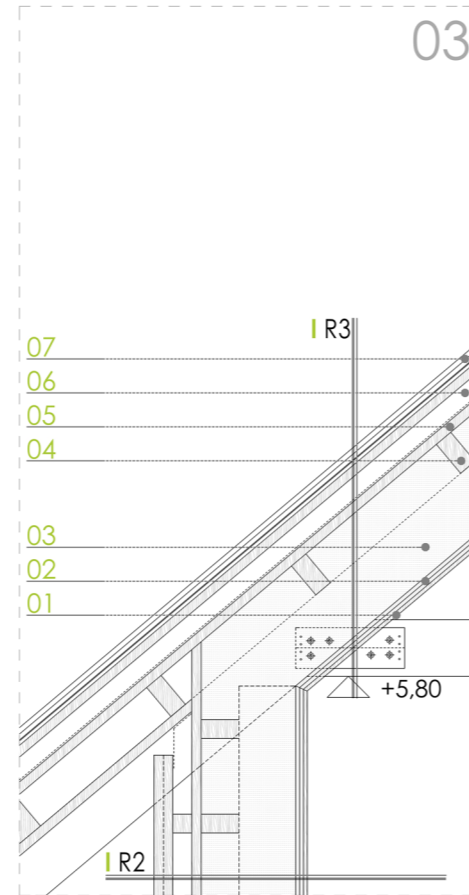
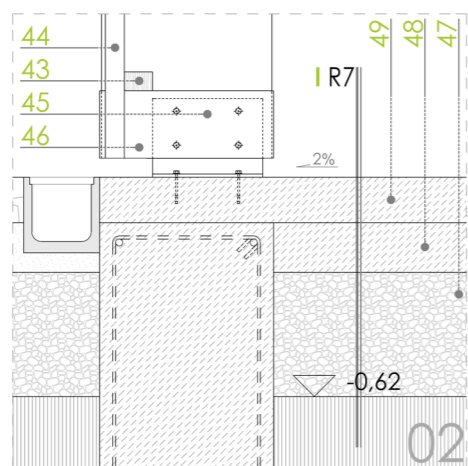
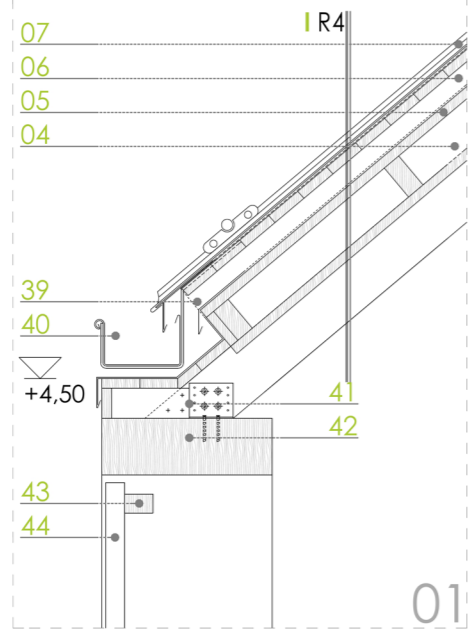


<b>I R1 - falszerkezet I.</b>	
mészró falazat	12,00 cm
beton háttérkitöltés	
acélháló erősítéssel	8,00 cm
XPS hőszigetelő lemez	15,00 cm
kvarchomokkal kevert műgyanta alapozás, párafékező réteg	4,00mm
vasbeton falszerkezet	15,00 cm
belső oldali vakolat	1,50 cm
<b>I R2 - falszerkezet II.</b>	
függőleges lécezés (25x50   50x50)	5,00 cm
tartóváz (50x50)	5,00 cm
deszkázat	2,50 cm
légzáró páraáteresztő fólia	1 rtg
befújt cellulóz hőszigetelés a fa tartószerkezet között	25,00 cm
párazáró fólia	1 rtg
gipszrostlap	2x1,00 cm
rétegelt lemez	1,00 cm



<b>I R3 - tetőszerkezet I.</b>	
állókorcos lemezfedés   Rheinzink	
szellőző alátét szőnyeg	1 rtg
deszkázat	2,50 cm
átszellőztetett légréteg	5,00 cm
légzáró páraáteresztő fólia	1 rtg
deszkázat	2,50 cm
befújt cellulóz hőszigetelés szarufák és ellenlécek között	25,00 cm
párazáró fólia	1 rtg
gipszrostlap	2x1,00 cm
rétegelt lemez	1,00cm

<b>I R4 - tetőszerkezet II.</b>	
állókorcos lemezfedés   Rheinzink	
szellőző alátét szőnyeg	1 rtg
deszkázat	2,50 cm
átszellőztetett légréteg	5,00 cm
légzáró páraáteresztő fólia	1 rtg
deszkázat	2,50 cm
szaruzat	15,00 cm

<b>I R5 - talajon fekvő padló</b>	
hajópadló	2,00cm
filcalátét	1 rtg
aljzatbeton	10,00 cm
alátétfólia	1 rtg
Nikecell (NC) EPS 150	15,00 cm
modifikált bitumenes lemez	1 rtg
vasbeton lemez	12,00 cm
kavicságyazat	20,00 cm
tömörített talajfeltöltés	

01	rétegelt lemez burkolat	
02	2 rtg gipszrostlap	
03	szaruzat	(17,50/10,00)
04	gerendázat	(10,00/5,00)
05	deszkázat	2,50 cm
06	átszellőztetett légréteg	5,00 cm
07	állókorcos lemezfedés   Rheinzink	
08	átszellőztetett gerinckialakítás	
09	Rheinzink Aero 63 szellőztető lemez	
10	taréjszelemen (rag. fa t. 20,00/40,00)	
11	kakasülő	(15,00/10,00)
12	szeglemezes kapcsolóelem	
13	rétegelt lemez falburkolat	
14	2 rtg gipszrostlap	
15	függőleges fa tartóváz	(15,00/10,00)
16	vízszintes fa tartóváz	(10,00/10,00)
17	deszkázat, légzáró páraáteresztő fólia	
18	vízszintes lécváz	(5,00/5,00)
19	függőleges lécezés	(2,5/5,0   5,0/5,0)
20	hajópadló burkolat	2,00 cm
21	2 rtg betonyp lap, eltolásban fektetve	
22	ásványgyapot úszató réteg	3,00 cm
23	formahabosított EPS	7,00 cm
24	OSB lap terítés	2,00 cm
25	2 rtg. gipszrostlap	
26	rétegelt lemez mennyezeti burkolat	
27	gerendázat	(20,00/10,00)
28	derékszögű lemez kötőelem	15,0x15,0
29	fa nyílászáró 3rtg. h. üvegezéssel	
30	terhelhető hőszigetelő elem PURENIT	
31	EPDM lég és vízzáró membrán	
32	vasbeton lemez	12,00 cm
33	modifikált bitumnes lemez	1 rtg.
34	Nikecell (NC) EPS	15,00 cm
35	alátétfólia	1 rtg.
36	aljzatbeton	10,00 cm
37	hajópadló burkolat	2,00 cm
38	peremszigetelő szalag	1,00 cm
39	rovarháló	
40	négyzetcszelvényű csatorna	
41	szeglemezes derékszögű kötőelem	
42	talpszelemen (rag. fa t. 15,00/45,00)	
43	vízszintes lécváz	(5,00/5,00)
44	függőleges ritkított lécezés	
45	oszloptalp rögzítőelem (horganyzott)	
46	négyzetcsz. horganyzott lemez takarás	
47	kavicsfeltöltés	30,00 cm
48	vasalt aljzat	12,00 cm
49	fagyálló betonb. lejtésben készíve	
50	talpszelmen	(15,00/15,00)
51	belső oldali vakolat	1,50 cm
52	vasbeton falszerkezet	15,00 cm
53	XPS hőszigetelő lemez	15,00 cm
54	beton háttérkit. acélháló erősítéssel	
55	mélyfugas mészró falazat	
56	drain lemez	

<b>I R6 - földszerkezet</b>	
hajópadló	2,00 cm
filcalátét	1 rtg
2 rtg betonyp lap eltolásban fektetve	2x2,00 cm
ásványgyapot úszató réteg	3,00 cm
formahabosított EPS (padlóútás rendszerelmhez)	7,00 cm
OSB lapterítés	2,00 cm
gerendázat (20,00x10,00)	20,00 cm
gipszrostlap	2x1,00 cm
rétegelt lemez	1,00 cm

<b>I R7 - külső burkolat</b>	
fagyálló betonburkolat lejtésben készíve (csúszásmentesített felülettel)	12,00 cm
vasalt aljzat	12,00 cm
kavicsfeltöltés	20,00 cm
tömörített talajfeltöltés	

